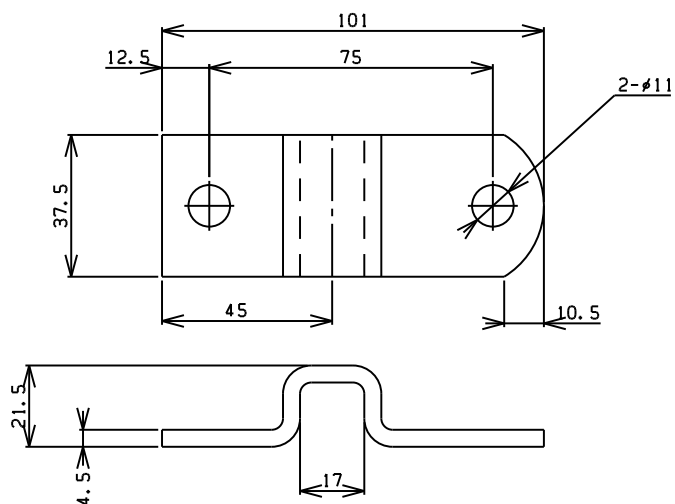


3/5埋込フック押さえ

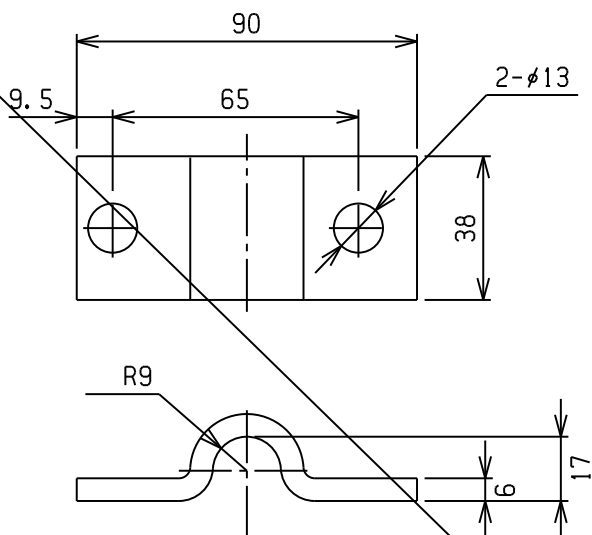
埋込フック6



材質：SPHC-P

140UQ5M	エニクロメッキ	0.16
商品コード	表面処理	重量(Kg)

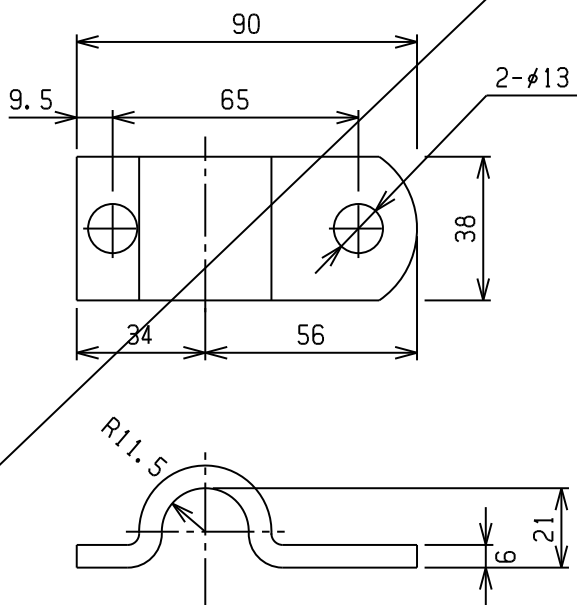
5/8埋込フック用押さえNB型



材質：SPHC-P

140UQ5M-NB	生地	0.19
商品コード	表面処理	重量(Kg)

1/2埋込フック押さえ



材質：SPHC-P

140UQ6M-NB	エニクロメッキ	0.19
商品コード	表面処理	重量(Kg)