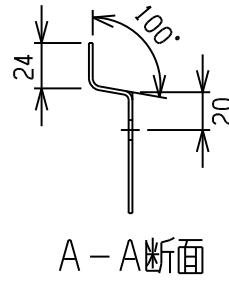
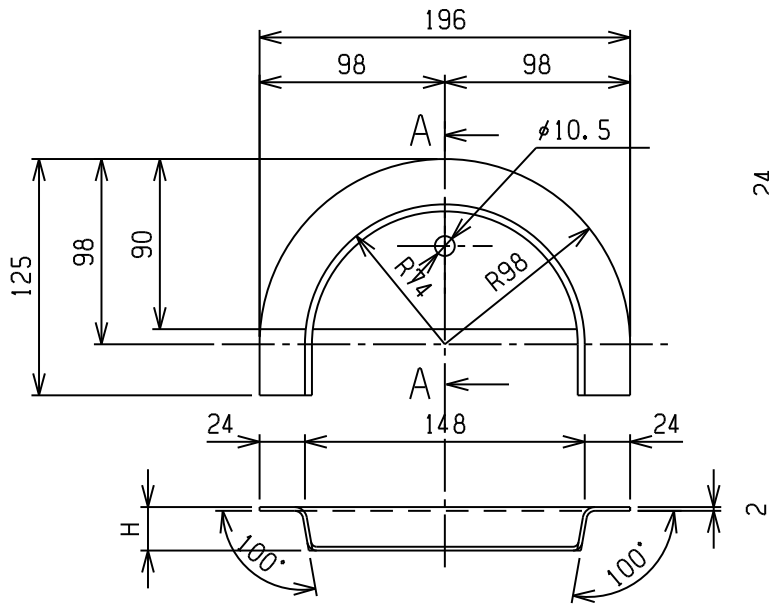


半円型埋込皿

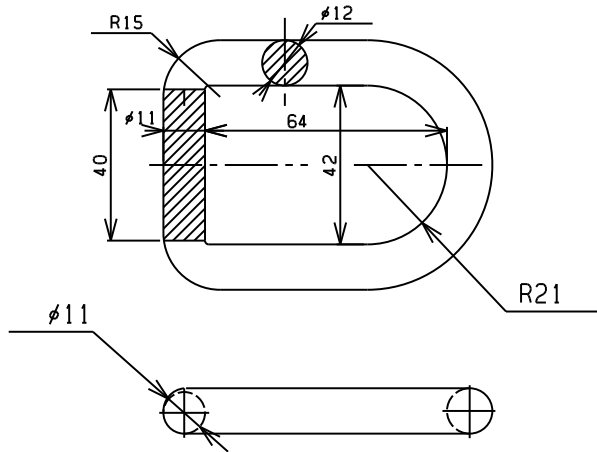
埋込フック4



材質：SPHC-P

140S17M	17	ユニクロメッキ
140S19M	19	クロメートメッキ
140S23M	23	ユニクロメッキ
商品コード	H	表面処理

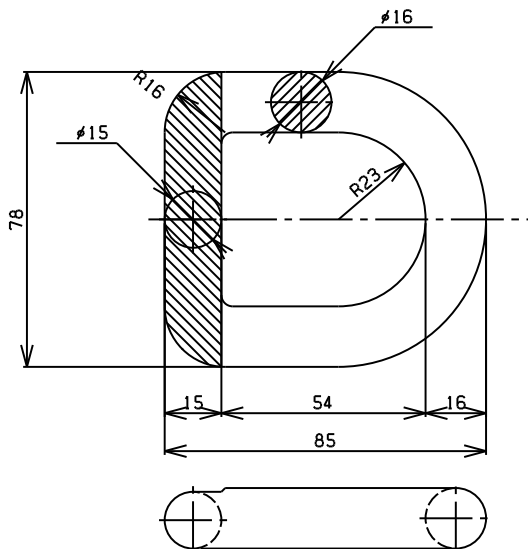
1/2埋込リング



材質：S4 5C鍛造
使用荷重：1000Kg

140K40M	ユニクロメッキ	0.19
商品コード	表面処理	重量(Kg)

5/8埋込リング



材質：S4 5C鍛造
使用荷重：2000Kg

140K50M	ユニクロメッキ	0.33
商品コード	表面処理	重量(Kg)