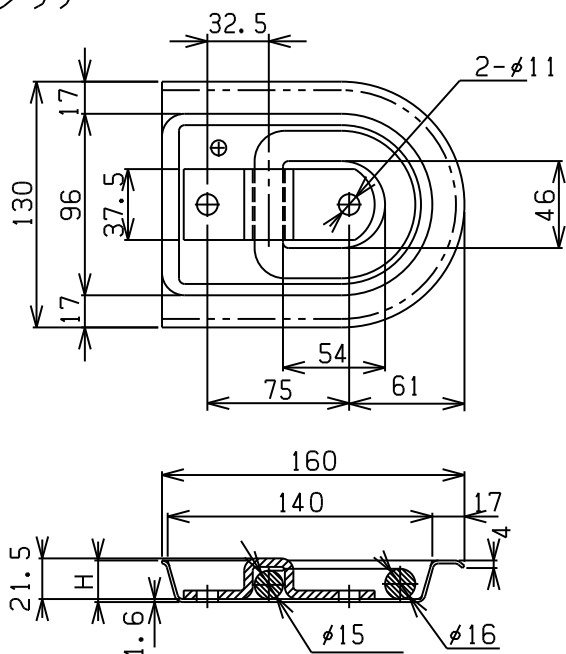


5/8埋込フック

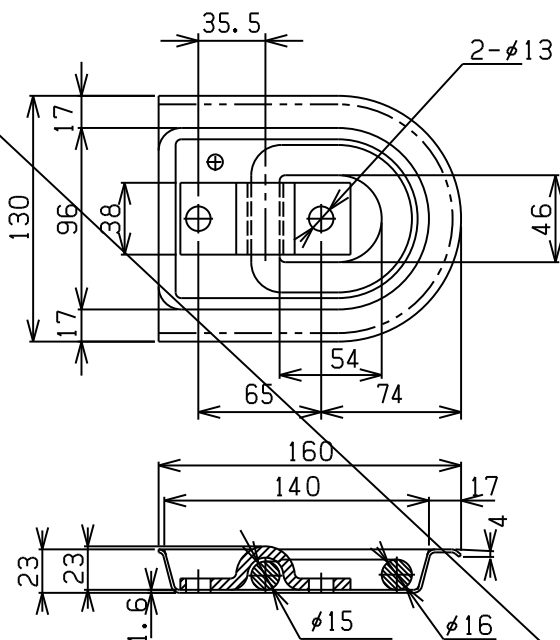
埋込フック2



材質：フック (SF390A) 皿 (SPHC-P)
 使用荷重：1400Kg

140522RM	22	生地	0.75
商品コード	H	表面処理	重量(Kg)

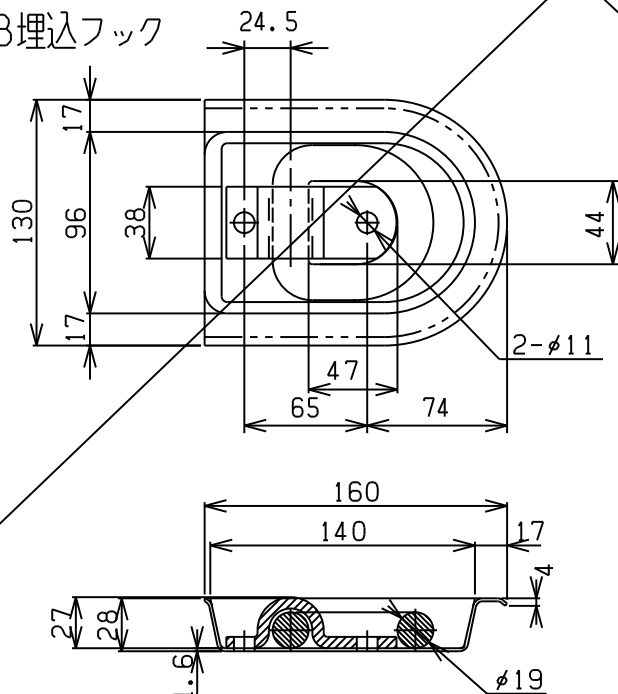
5/8X23埋込フックNB型



材質：フック (S45C) 皿 (SPHC-P)
 使用荷重：2000Kg

140523TM-NB	ニクロメッキ	0.75
商品コード	表面処理	重量(Kg)

3/4X28埋込フック



材質：フック (SF390A) 皿 (SPHC-P)
 使用荷重：2000Kg

140628T	生地	0.9
140628TM	ニクロメッキ	
商品コード	表面処理	重量(Kg)