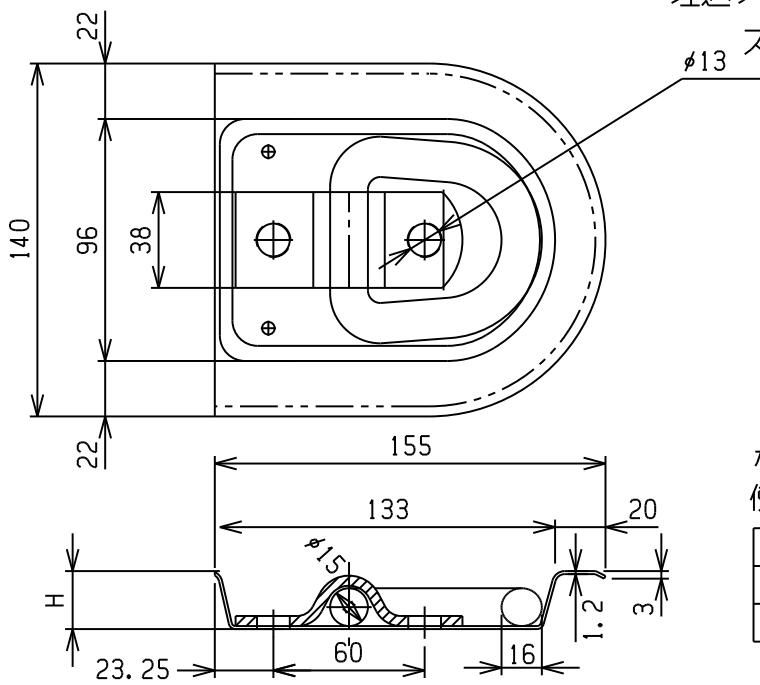


埋込フック

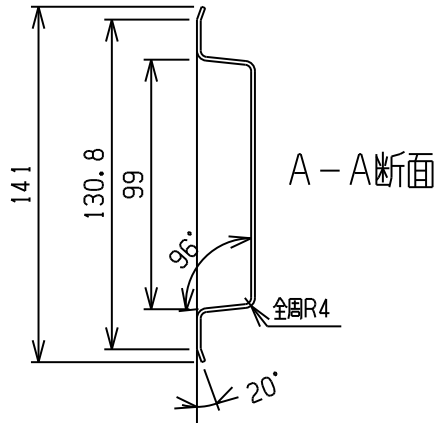
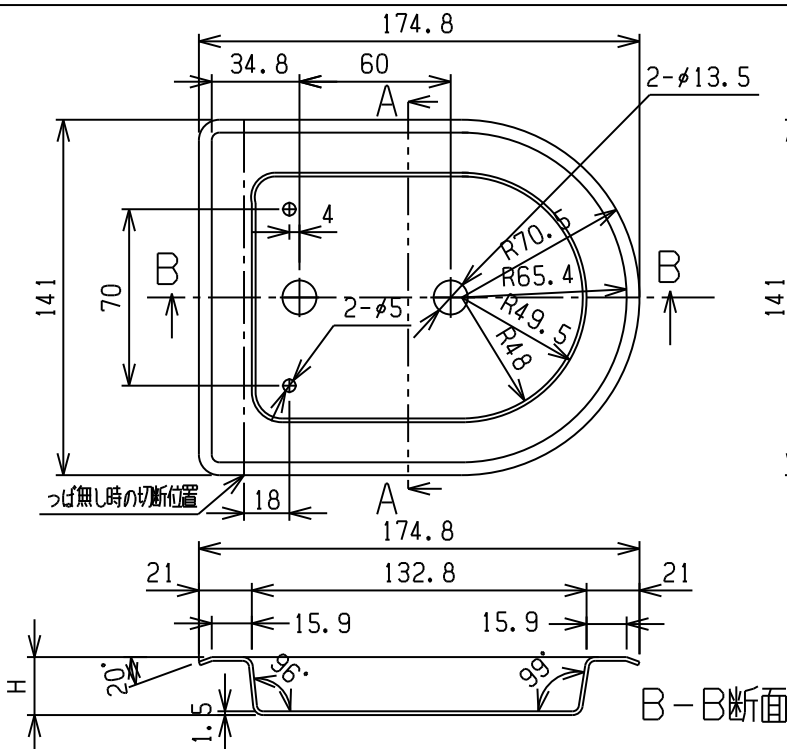
ステンレス5/8埋込フック(ツバ無し)K型



材質: SUS304
使用荷重: 800Kg

	23	電解研磨	0.683
	19		0.668
商品コード	H	表面処理	重量(Kg)

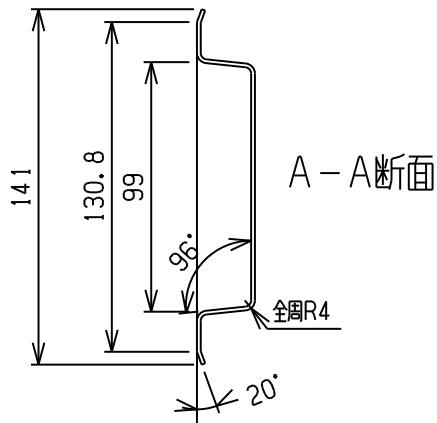
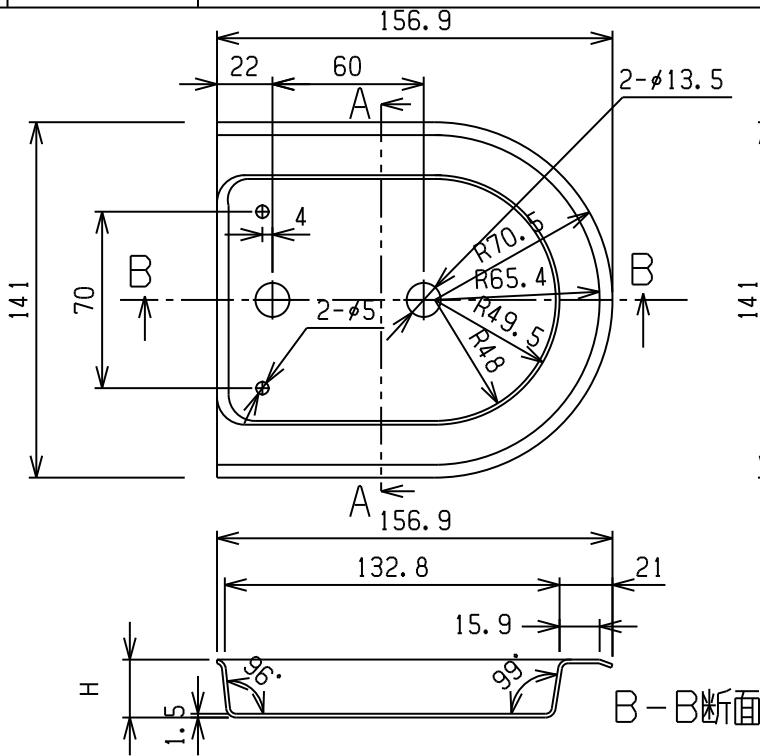
ステンレス埋込フック皿(ツバ付)K型



材質: SUS304

68UT23K	23	電解研磨	0.249
68UT19K	19		0.234
68UT17K	17		0.22
商品コード	H	表面処理	重量(Kg)

ステンレス埋込フック皿(ツバ無し)K型



材質: SUS304

68US23K	23	電解研磨	0.223
68US19K	19		0.208
68US17K	17		0.193
商品コード	H	表面処理	重量(Kg)