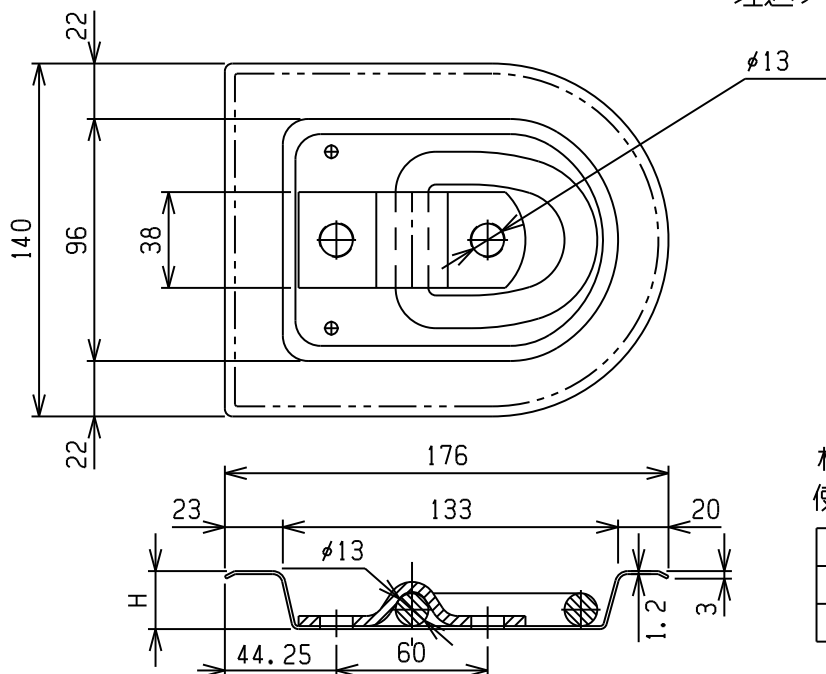


埋込フック

ステンレス1/2埋込フック(ツバ付)K型

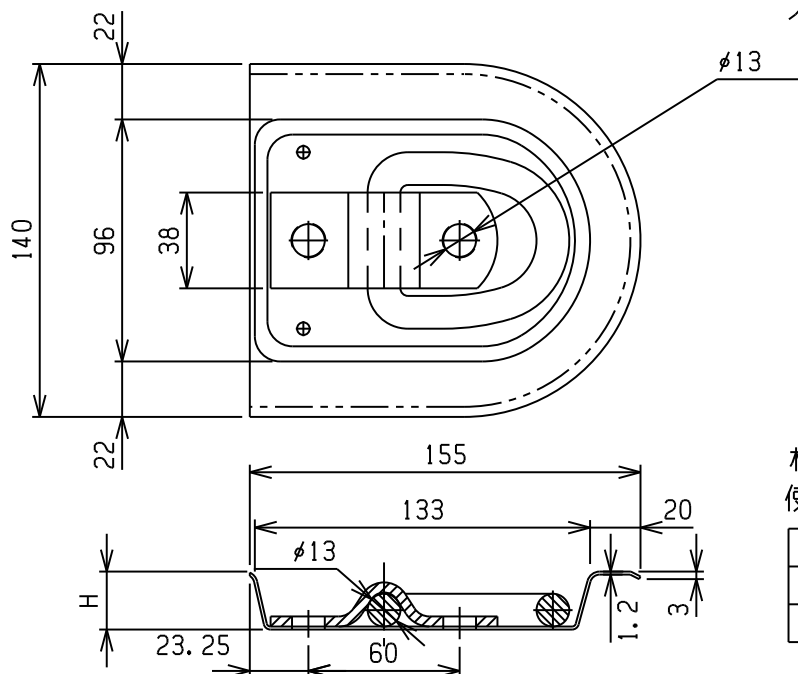


材質：SUS304

使用荷重：500Kg

|       |    |      |        |
|-------|----|------|--------|
|       | 23 | 電解研磨 | 0.563  |
|       | 19 |      | 0.548  |
| 商品コード | H  | 表面処理 | 重量(Kg) |

ステンレス1/2埋込フック(ツバ無し)K型

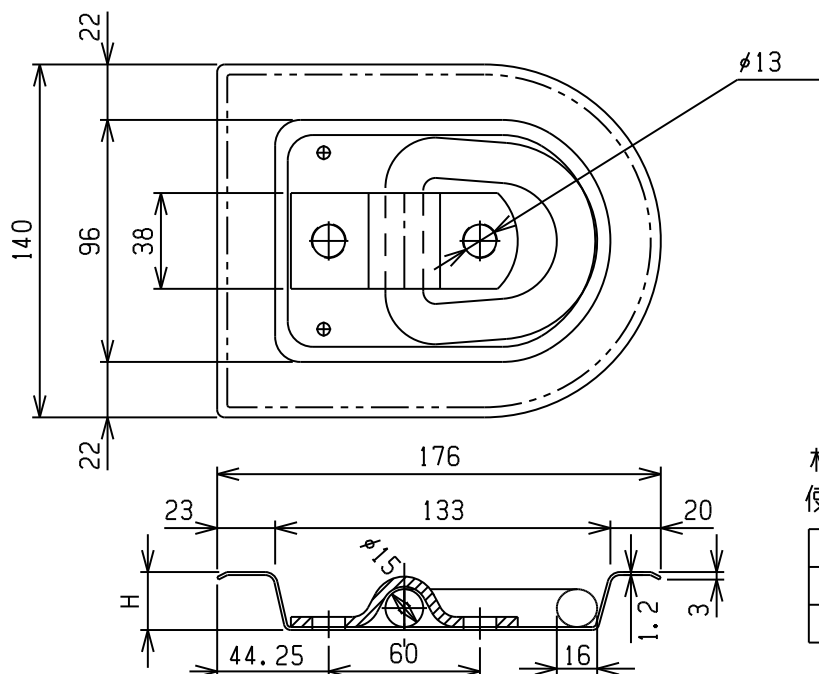


材質：SUS304

使用荷重：500Kg

|       |    |      |        |
|-------|----|------|--------|
|       | 23 | 電解研磨 | 0.537  |
|       | 19 |      | 0.522  |
| 商品コード | H  | 表面処理 | 重量(Kg) |

ステンレス5/8埋込フック(ツバ付)K型



材質：SUS304

使用荷重：800Kg

|       |    |      |        |
|-------|----|------|--------|
|       | 23 | 電解研磨 | 0.698  |
|       | 19 |      | 0.683  |
| 商品コード | H  | 表面処理 | 重量(Kg) |