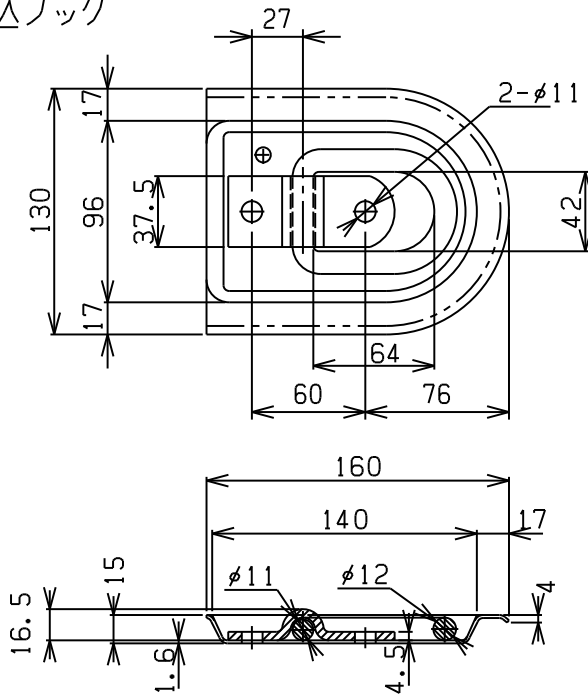


# 埋込フック 1

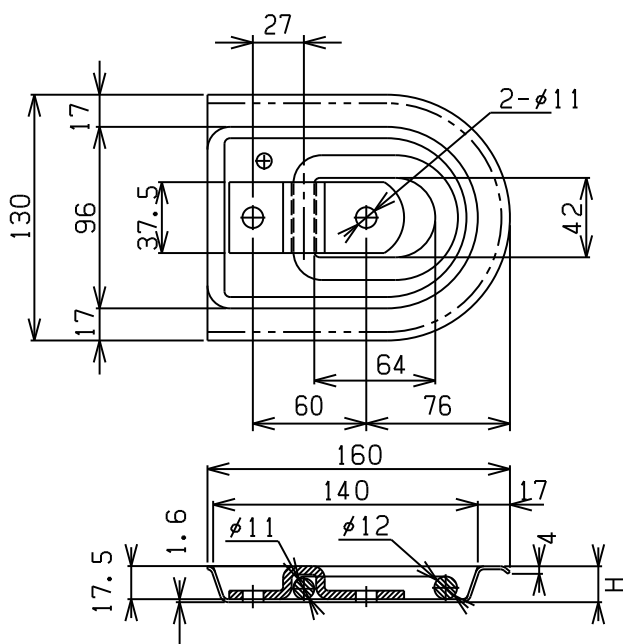
## 1/2X15埋込フック



材質：フック(S45C) 皿(SPHC-P)  
使用荷重：1000Kg

140415RM	エニクロメッキ	0.54
商品コード	表面処理	重量(Kg)

## 1/2埋込フック



材質：フック(S45C) 皿(SPHC-P)  
使用荷重：1000Kg

140423LM	22	エニクロメッキ	0.6
140419LM	19	エニクロメッキ	0.57
140417LM	17	エニクロメッキ	
商品コード	H	表面処理	重量(Kg)