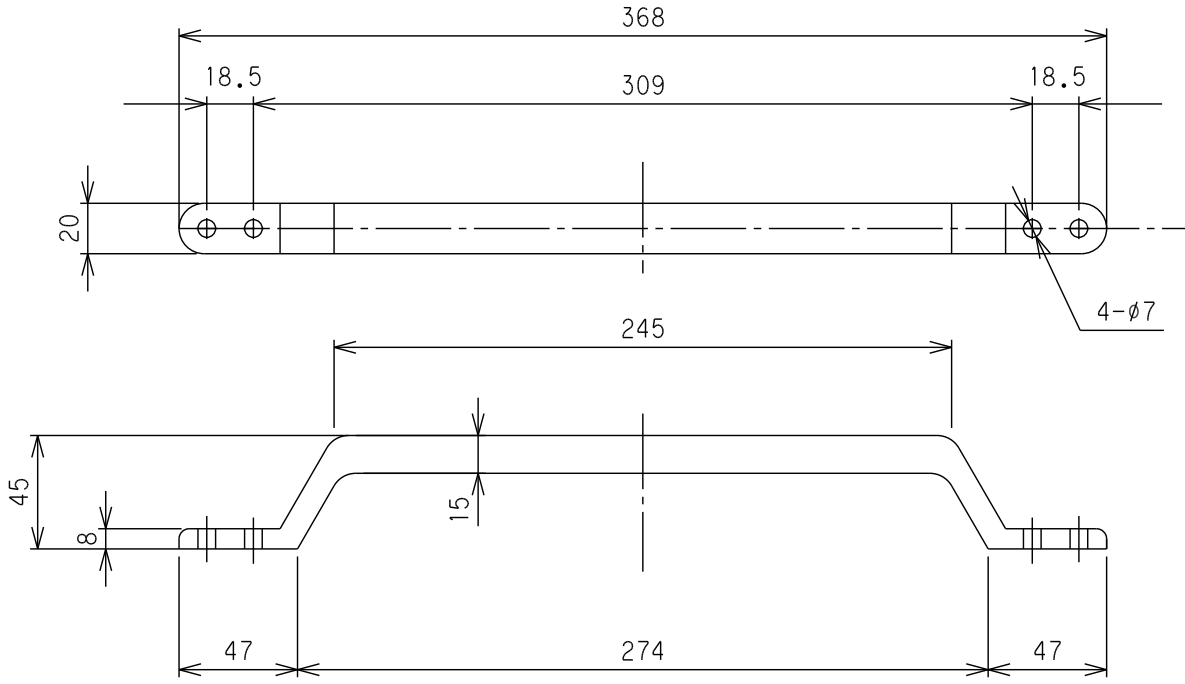


把手

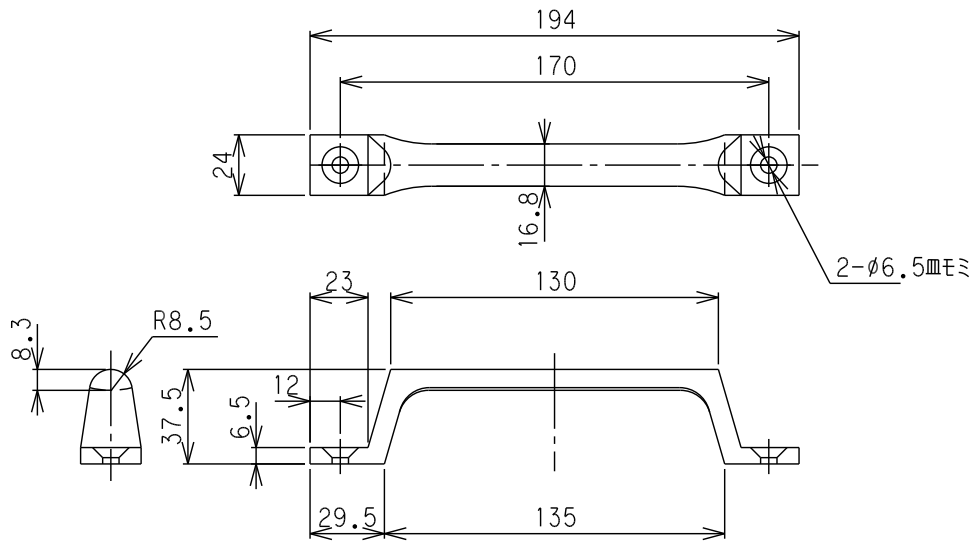
アルミ把手(小)



バレル研磨

5800003	アルミダイキャストADC6	0.24
商品コード	材質	重量(Kg)

ステンレス把手



64T194L	SUS304 #400研磨	0.242
商品コード	材質	重量(Kg)