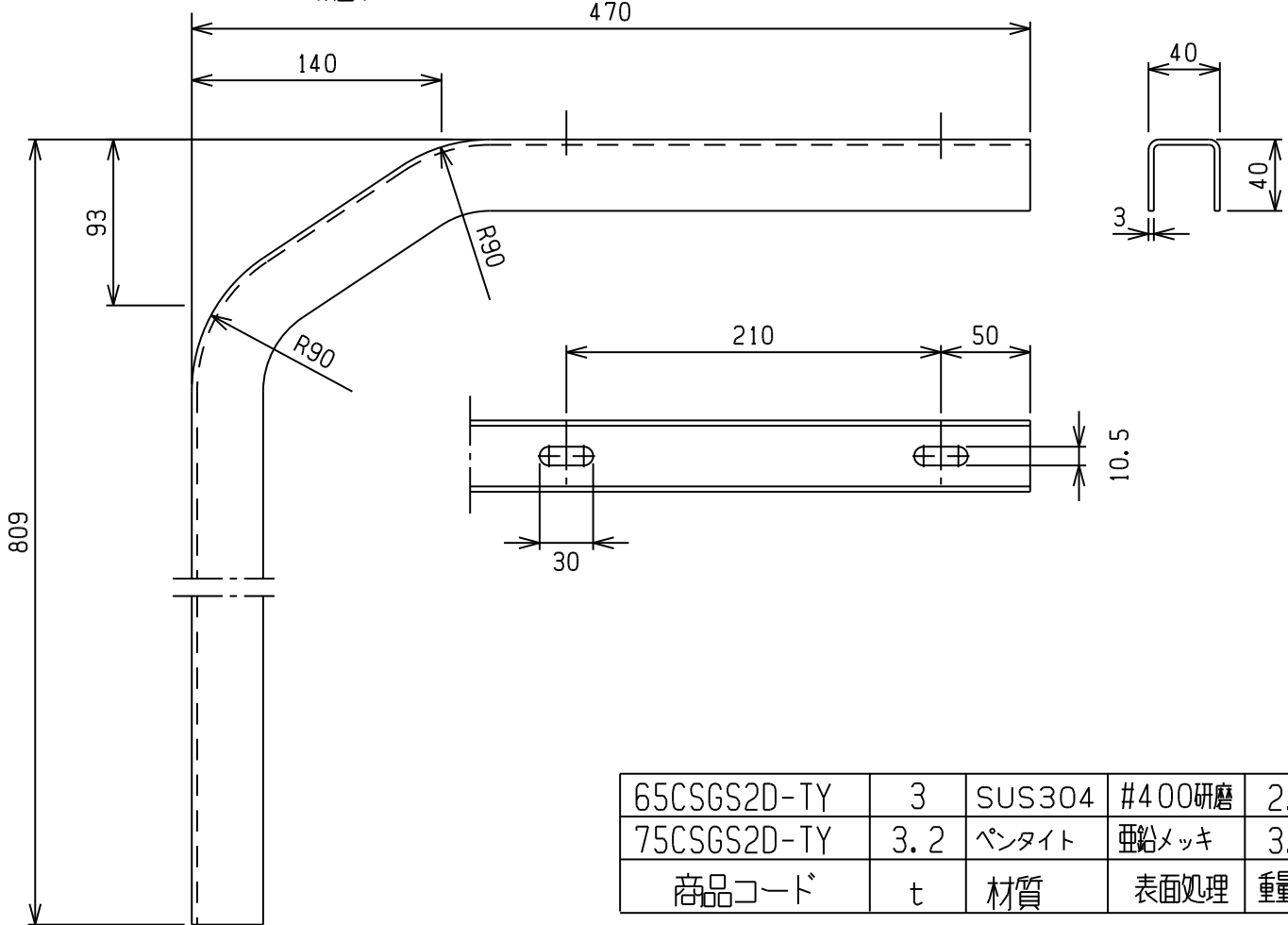


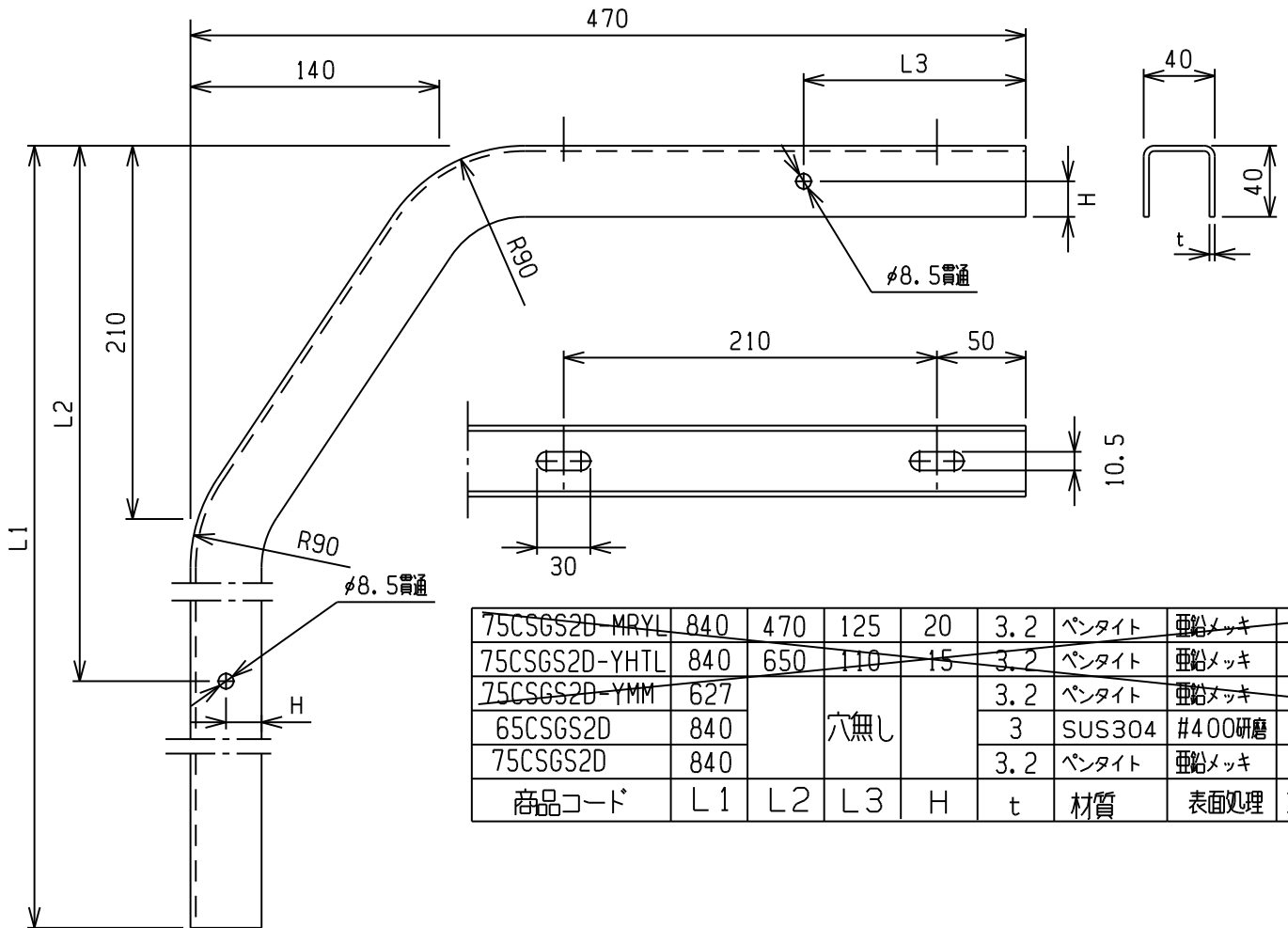
サイドバンパー部品4

チャンネルサイドガードステー2段曲げ



| | | | | |
|-------------|-----|--------|--------|--------|
| 65CSGS2D-TY | 3 | SUS304 | #400研磨 | 2.9 |
| 75CSGS2D-TY | 3.2 | ペンタイト | 亜鉛メッキ | 3.09 |
| 商品コード | t | 材質 | 表面処理 | 重量(Kg) |

チャンネルサイドバンパーステー2段曲げ



| | | | | | | | | |
|---------------|-----|-----|-----|----|-----|--------|--------|--------|
| 75CSGS2D-MRYL | 840 | 470 | 125 | 20 | 3.2 | ペンタイト | 亜鉛メッキ | 3.09 |
| 75CSGS2D-YHTL | 840 | 650 | 110 | 15 | 3.2 | ペンタイト | 亜鉛メッキ | 3.09 |
| 75CSGS2D-YMM | 627 | | | | 3.2 | ペンタイト | 亜鉛メッキ | 2.5 |
| 65CSGS2D | 840 | | 穴無し | | 3 | SUS304 | #400研磨 | 2.9 |
| 75CSGS2D | 840 | | | | 3.2 | ペンタイト | 亜鉛メッキ | 3.09 |
| 商品コード | L1 | L2 | L3 | H | t | 材質 | 表面処理 | 重量(Kg) |