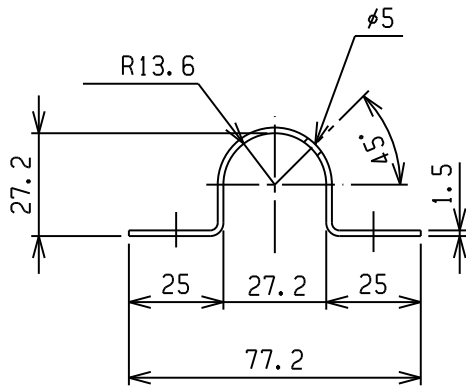
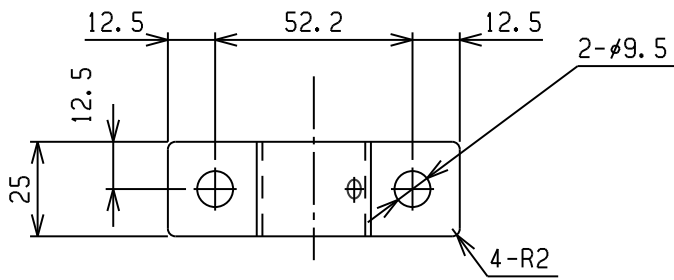


サイドバンパー取付金具φ27.2用

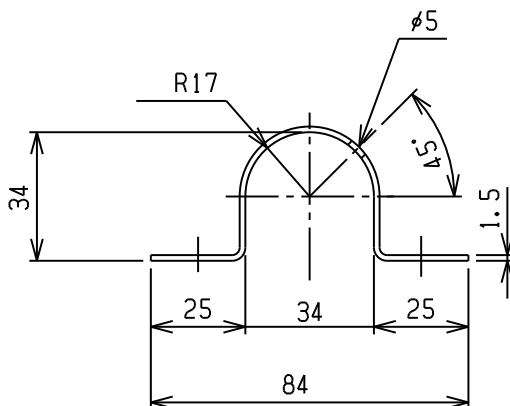
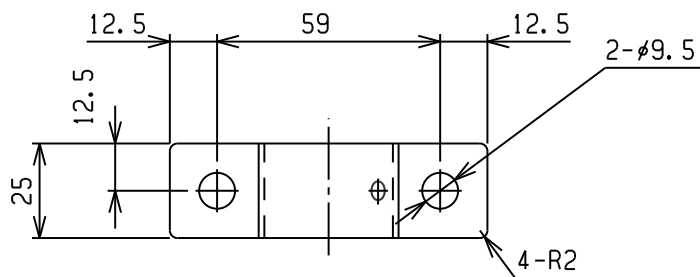
サイドバンパー部品15



表面仕上げ：バレル研磨

6502720	SUS304	0.034
商品コード	材質	重量(Kg)

サイドバンパー取付金具φ34用



表面仕上げ：バレル研磨

6503400	SUS304	0.04
商品コード	材質	重量(Kg)