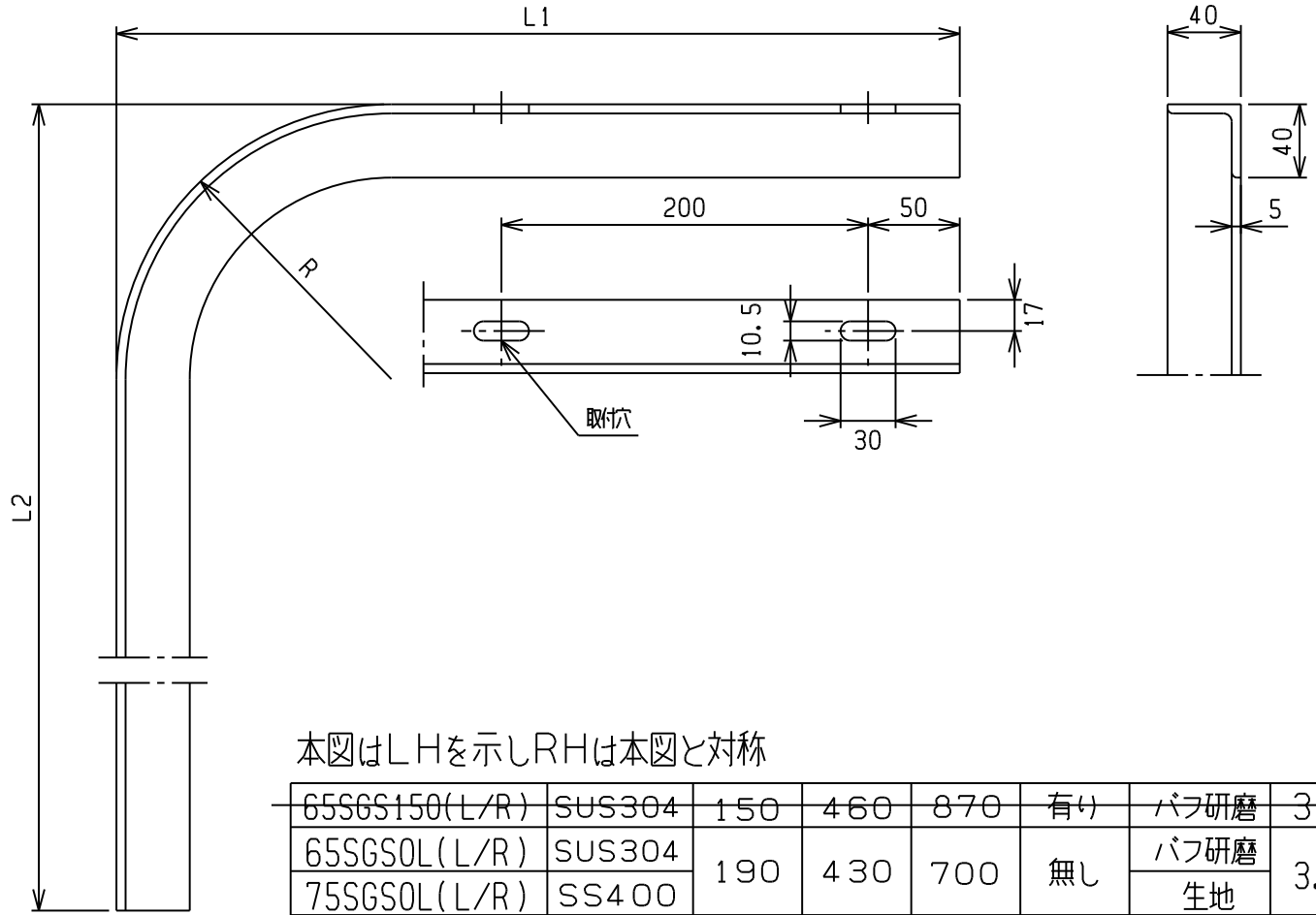


サイドガードステ- $L5 \times 40$

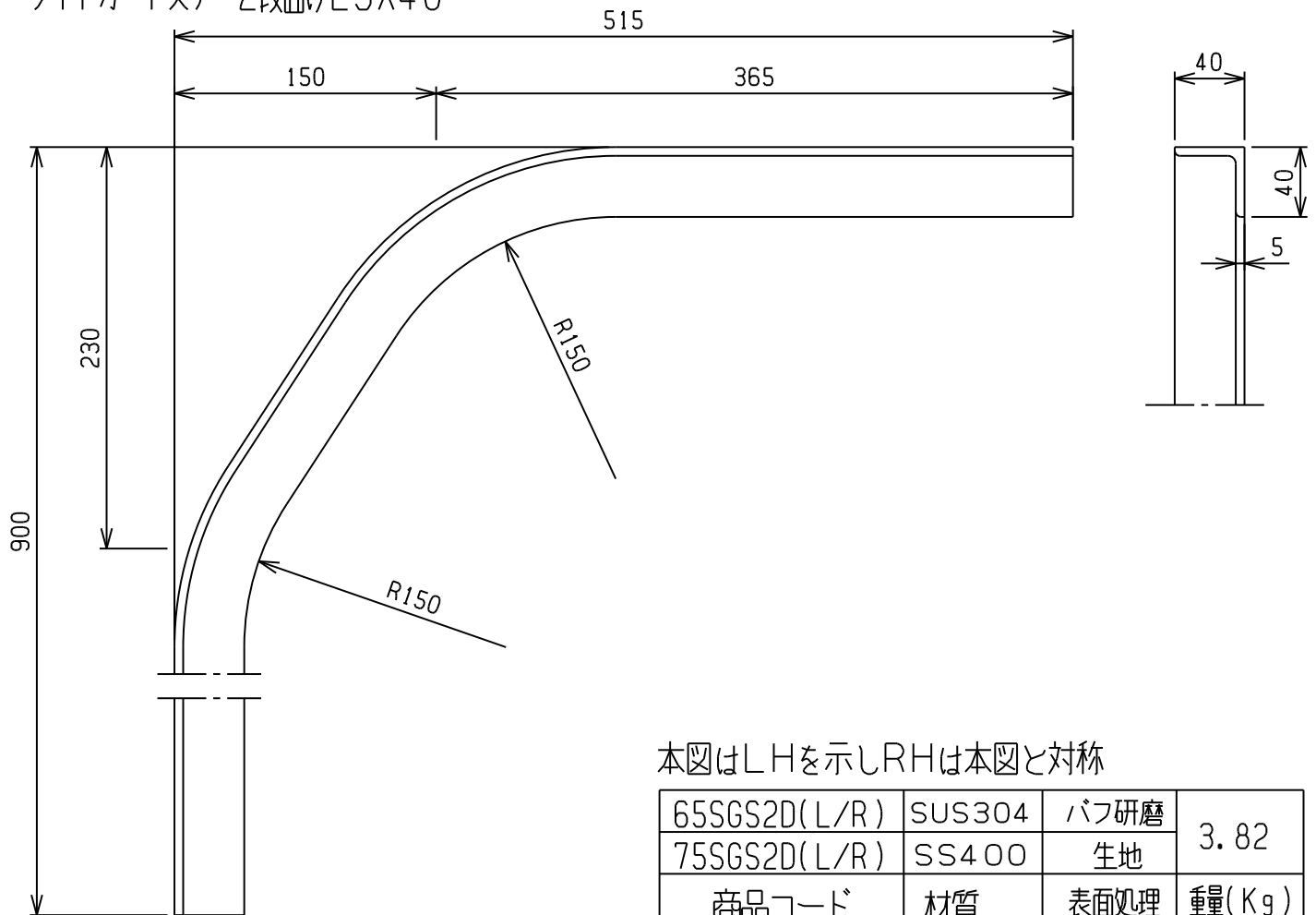
サイドバンパー部品1



本図はLHを示しRHは本図と対称

65SGS150(L/R)	SUS304	150	460	870	有り	バフ研磨	3.7
65SGS0L(L/R)	SUS304	190	430	700	無し	バフ研磨	3.09
75SGS0L(L/R)	SS400					生地	
商品コード	材質	R	L1	L2	取付穴	表面処理	重量(Kg)

サイドガードステ-2段曲げ $L5 \times 40$



本図はLHを示しRHは本図と対称

65SGS2D(L/R)	SUS304	バフ研磨	3.82
75SGS2D(L/R)	SS400	生地	
商品コード	材質	表面処理	重量(Kg)