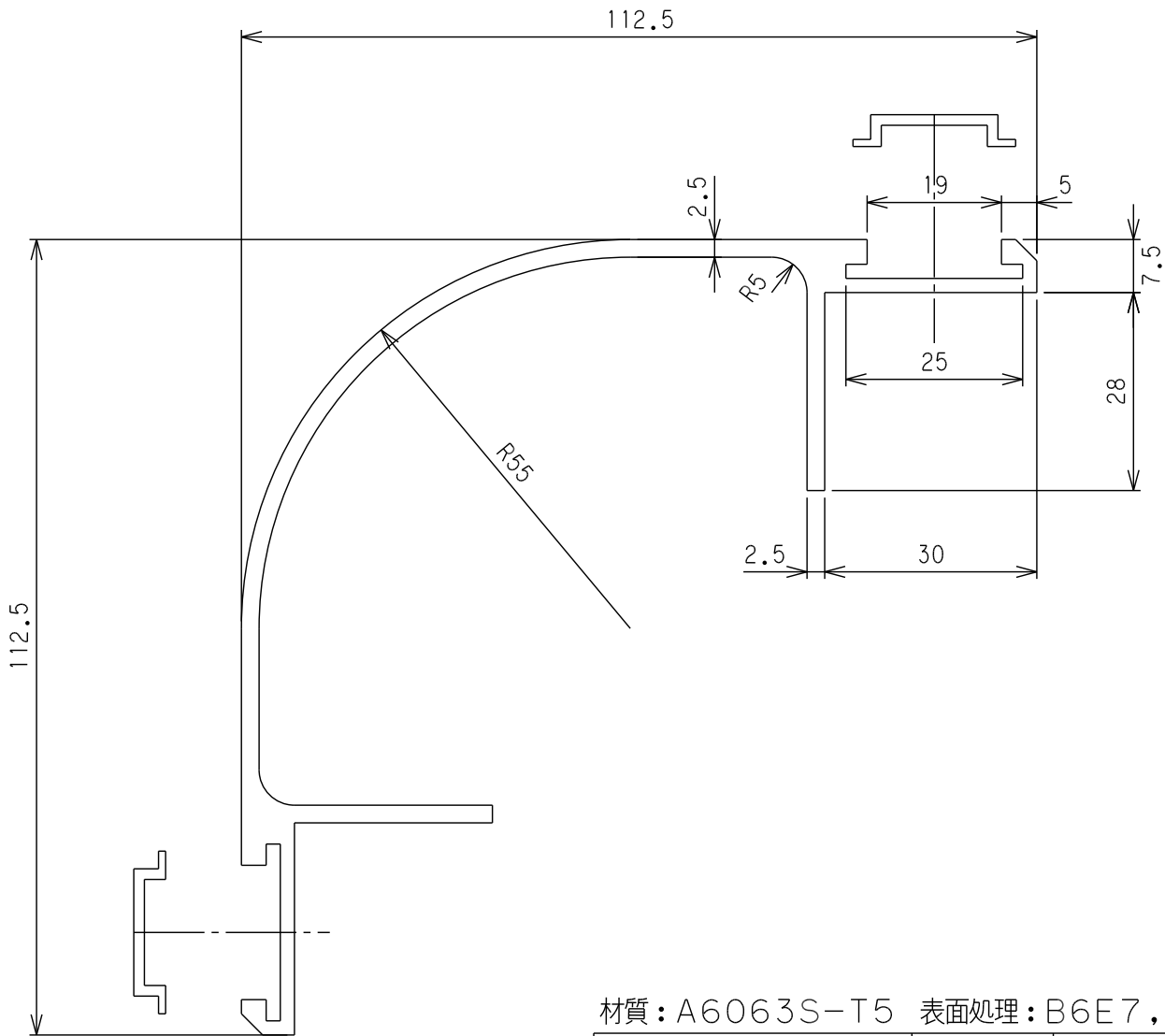


# 冷凍車用アルミ型材2

## コーナーレール



材質：A6063S-T5 表面処理：B6E7, B級

5CPVCR0-2500	2500	1.97
5CPVCR0-9700	9700	
5CPVCR0-7400	7400	
5CPVCR0-6500	6500	
商品番号	長さ	重量: kg/m