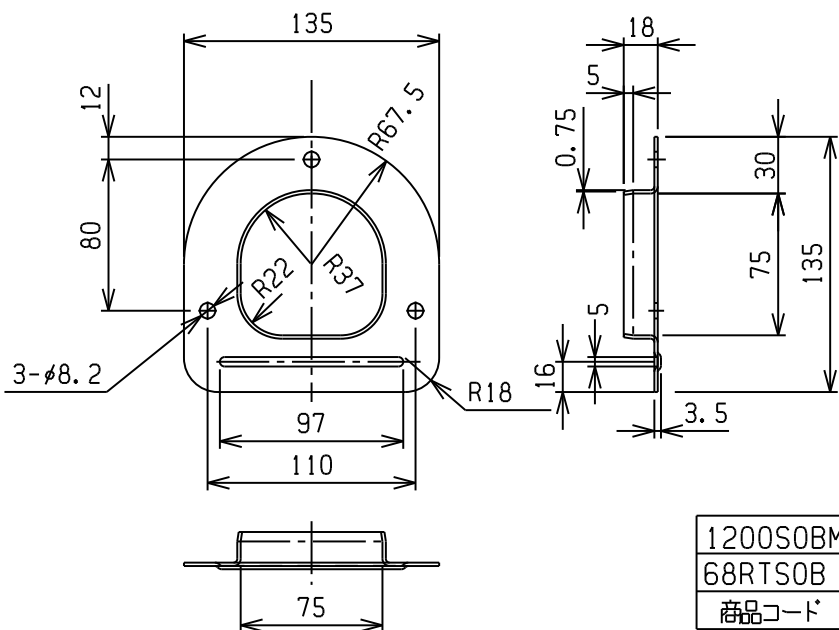


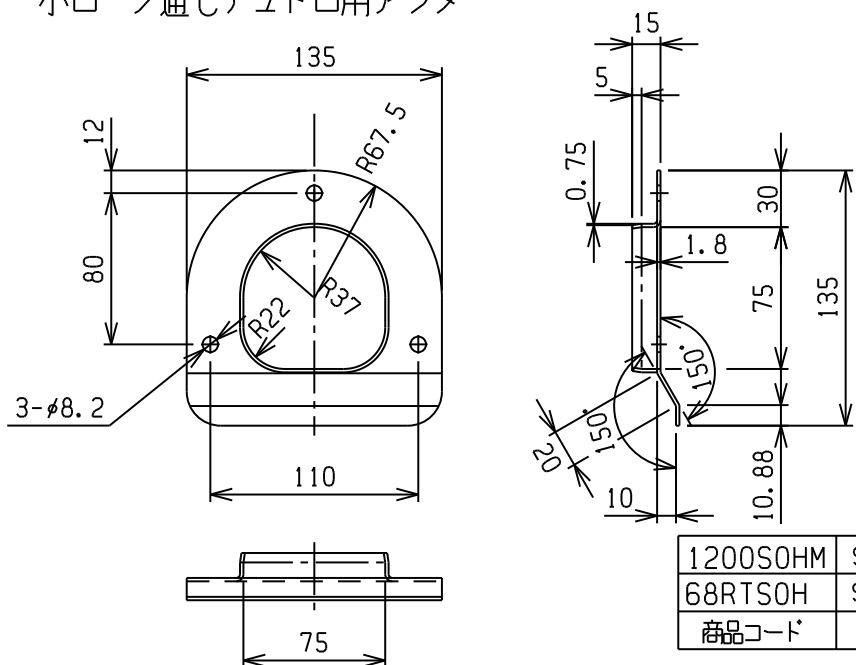
小ロープ通しブロック用アウター

ロープ通し2



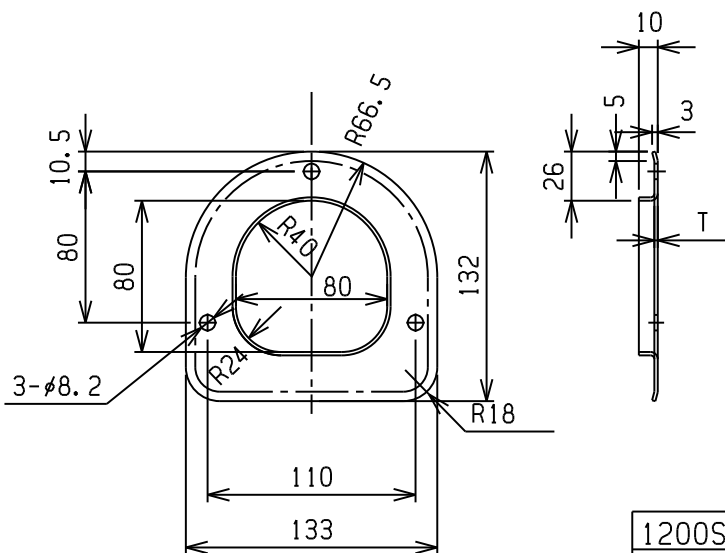
1200S0BM	SPCC	1.8mm	ユニクロメッキ	0.21
68RTS0B	SUS304	1.5mm	#400研磨	0.2
商品コード	材質	板厚	表面処理	重量(Kg)

小ロープ通しデュトロ用アウター



1200S0HM	SPCC	1.8mm	ユニクロメッキ	0.21
68RTS0H	SUS304	1.5mm	#400研磨	0.2
商品コード	材質	板厚	表面処理	重量(Kg)

小ロープ通しSTD用インナー(キャンター、デュトロと共有)



1200S1KM	SPCC	1.8mm	ユニクロメッキ	0.21
68ERS1K	SUS304	1.5mm	#400研磨	0.2
商品コード	材質	板厚	表面処理	重量(Kg)