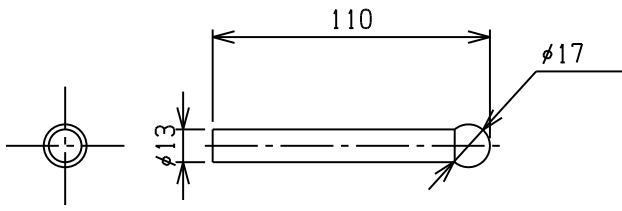


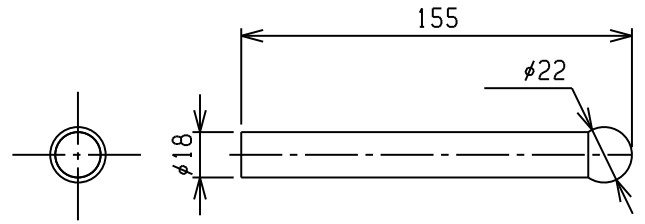
1/2ストレートロープフック

□-フック 3/4ストレートロープフック



材質:SS400

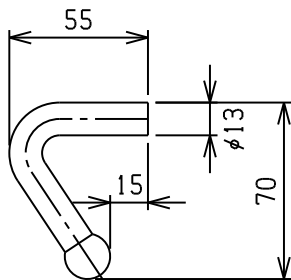
1104000	生地	0.112
商品コード	表面処理	重量(Kg)



材質:SS400

1106000	生地	0.3
商品コード	表面処理	重量(Kg)

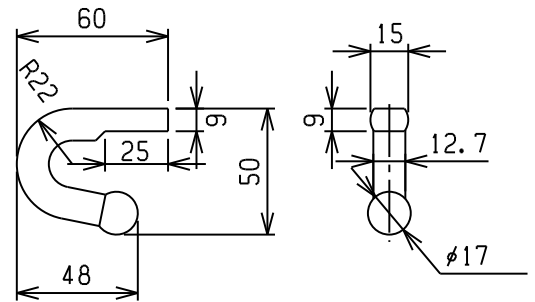
φ1/2ステンレスロープフックダンフ°型



材質:SUS304

68HR13DP	パレル研磨	0.3
商品コード	表面処理	重量(Kg)

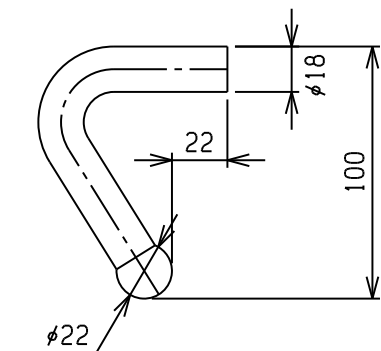
ステンレス1/2ツリバリフック



材質:SUS304

68HR12TR	パレル研磨	0.3
商品コード	表面処理	重量(Kg)

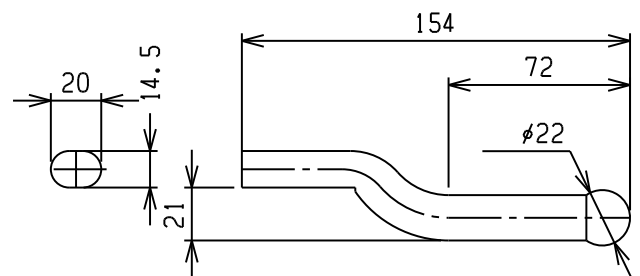
φ19ステンレスロープフックダンフ用



材質:SUS304

68HR9DP	パレル研磨	0.31
商品コード	表面処理	重量(Kg)

φ19ステンレスロープフックフェンダー用



材質:SUS304

68HR19SF	パレル研磨	0.32
商品コード	表面処理	重量(Kg)