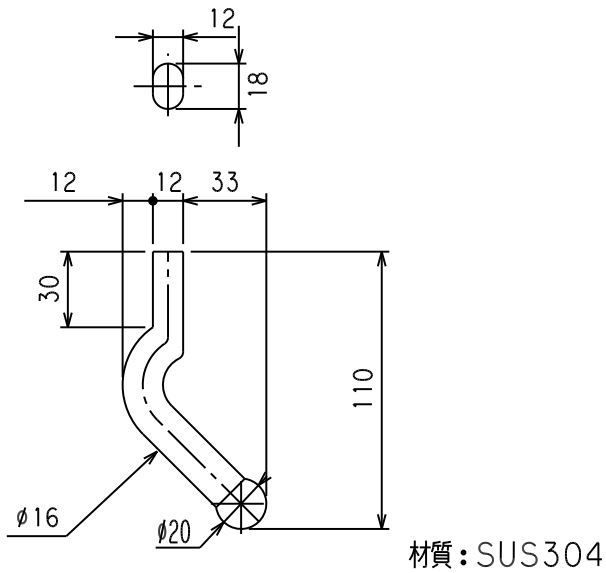


φ16ステンレスロープフック標準型

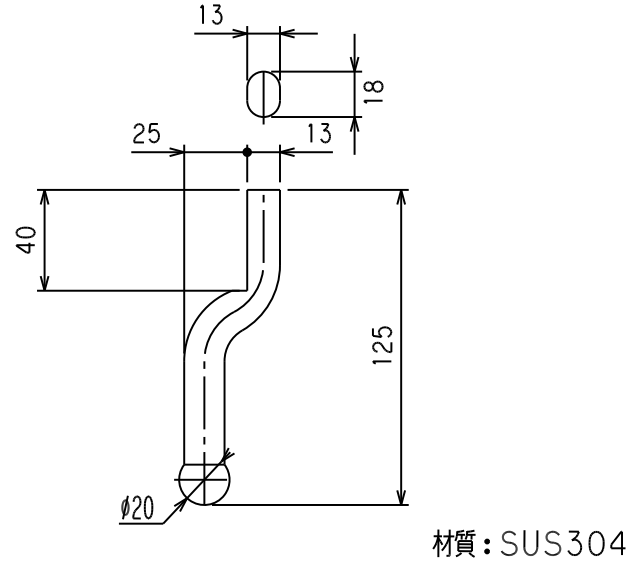


材質: SUS304

| | | |
|----------|-------|--------|
| 68HR16SD | バレル研磨 | 0.4 |
| 商品コード | 表面処理 | 重量(Kg) |

□-フック

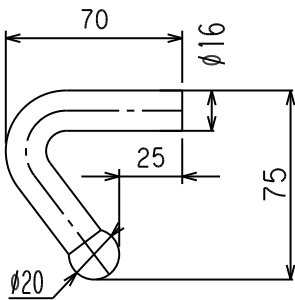
φ16ステンレスロープフックフェンダー用



材質: SUS304

| | | |
|----------|-------|--------|
| 68HR16SF | バレル研磨 | 0.4 |
| 商品コード | 表面処理 | 重量(Kg) |

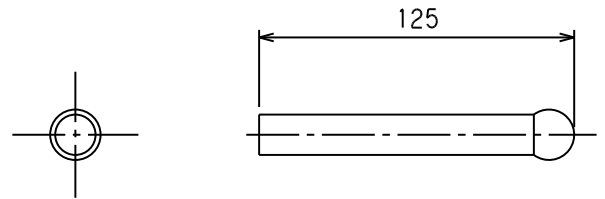
φ16ステンレスロープフック



材質: SUS304

| | | |
|----------|-------|--------|
| 68HR16DP | バレル研磨 | 0.4 |
| 商品コード | 表面処理 | 重量(Kg) |

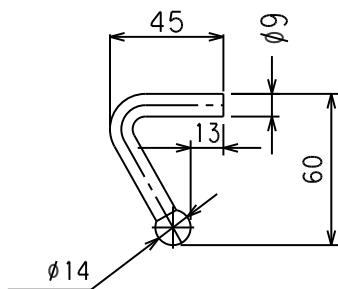
φ16ステンレスストレートロープフック



材質: SUS304

| | | |
|----------|-------|--------|
| 68HR16SB | バレル研磨 | 0.2 |
| 商品コード | 表面処理 | 重量(Kg) |

φ9ステンレスロープフックダンプ用



材質: SUS304

| | | |
|---------|-------|--------|
| 68HR9DP | バレル研磨 | 0.05 |
| 商品コード | 表面処理 | 重量(Kg) |