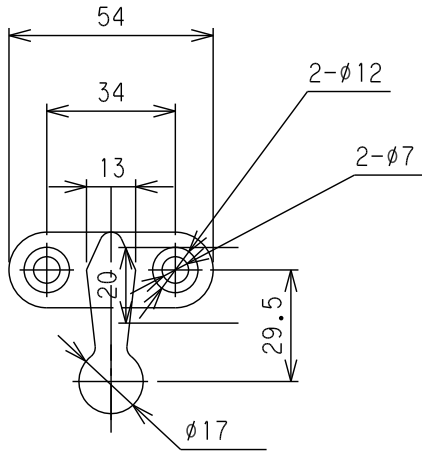


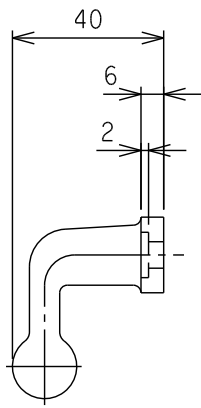
SUSマルチフック



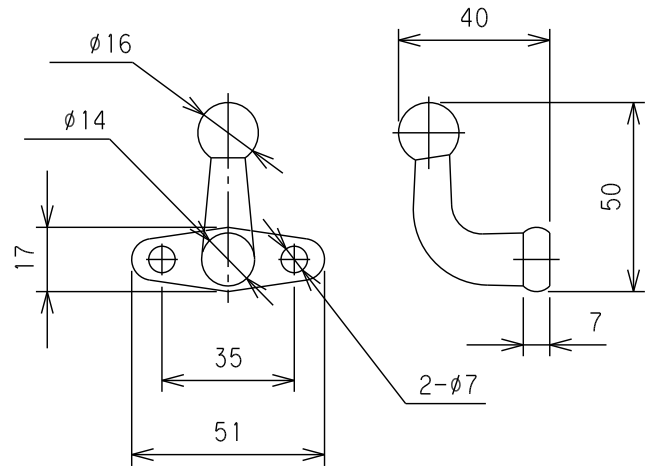
材質: SUS304 ロストワックス

68MH000	鏡面研磨	0.12
商品コード	表面処理	重量(Kg)

ロープフック



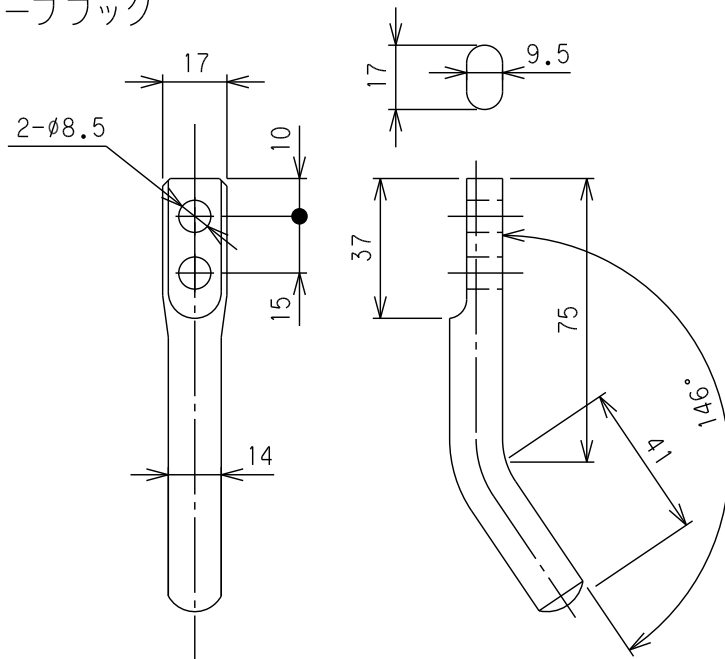
SKBメッキロープフック



材質: SS400

110SKB0	クロムメッキ	0.09
商品コード	表面処理	重量(Kg)

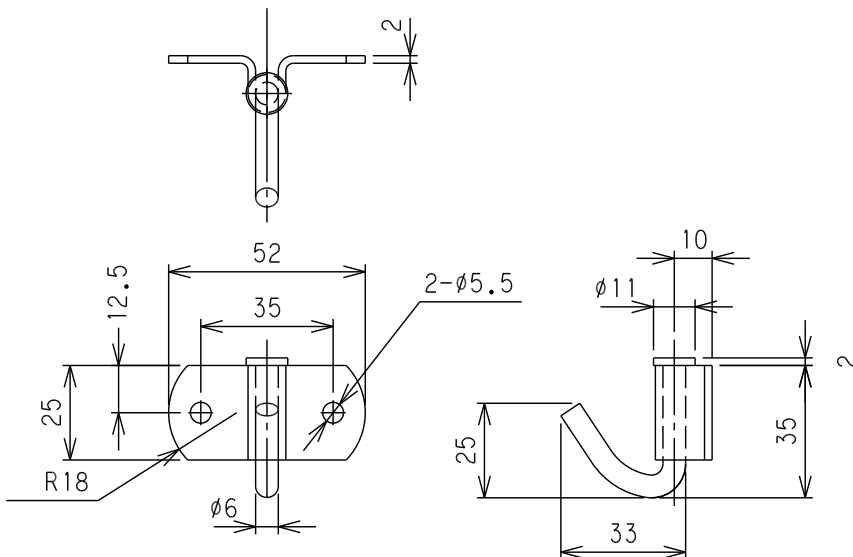
ステンレスロープフック



材質: SUS304

68RH000		0.14
商品コード	表面処理	重量(Kg)

ステンレス回転フック



材質: SUS304

68KH00		
商品コード	表面処理	重量(Kg)