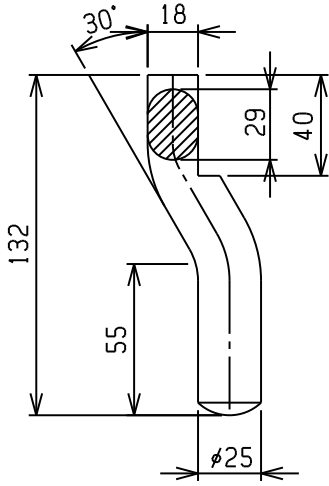


インチ新大ロープフックフェンダー用

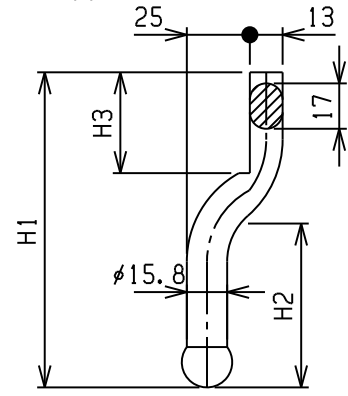
ロープフック

5/8新フェンダーロープフック



材質: SS400

1108SNF	生地	0.54
商品コード	表面処理	重量(Kg)

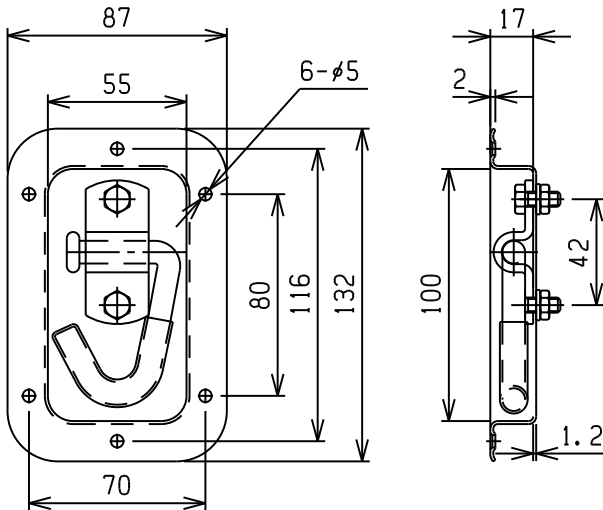


材質: SS400

1105SSF	110	50	30	ユニクロメッキ	0.19
1105SSF	110	50	30	生地	0.19
1105SNFM	122	55	34	ユニクロメッキ	0.2
1105SNF	122	55	34	生地	0.2
商品コード	H1	H2	H3	表面処理	重量(Kg)

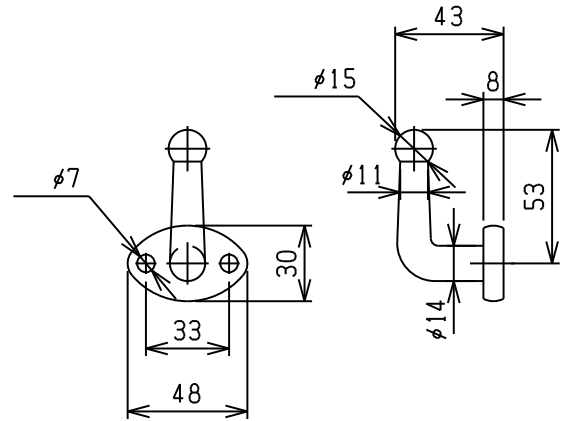
側面埋込フック

DHロープフック



左右勝手違い有り 材質: SS400

110KBUM	ユニクロメッキ	0.265
商品コード	表面処理	重量(Kg)

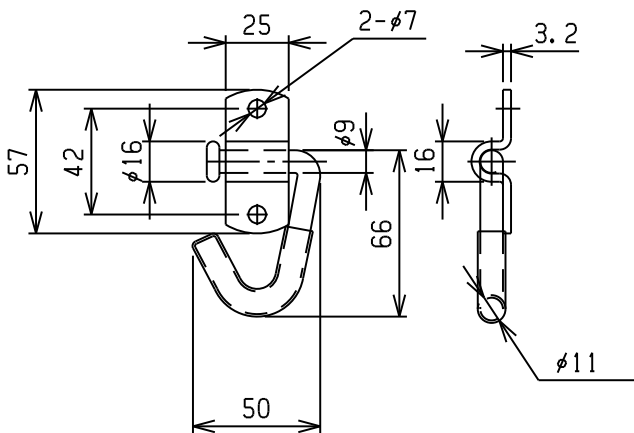


材質: ADC3

110DH00	ユニクロメッキ	0.038
58000DH	生地	0.038
商品コード	表面処理	重量(Kg)

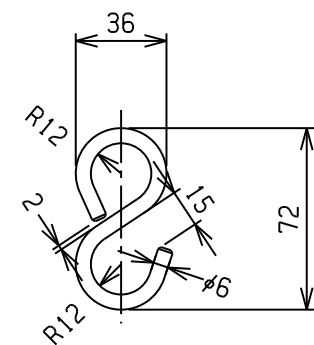
C型メッキロープ掛け

Sカンメッキ付 SOG型



左右勝手違い有り 材質: SS400

110CMVT	ユニクロメッキ	0.12
商品コード	表面処理	重量(Kg)



材質: SS400

110SSOG	ユニクロメッキ	0.04
商品コード	表面処理	重量(Kg)