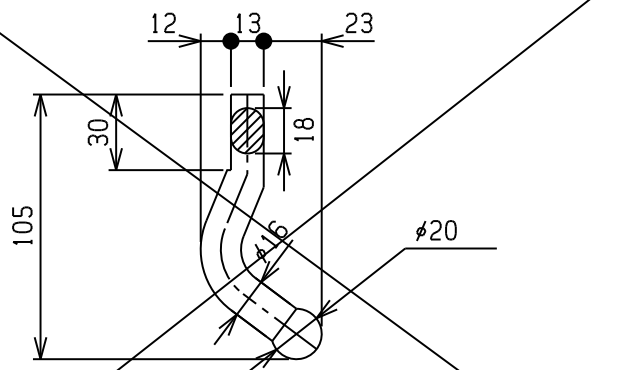


□-フック

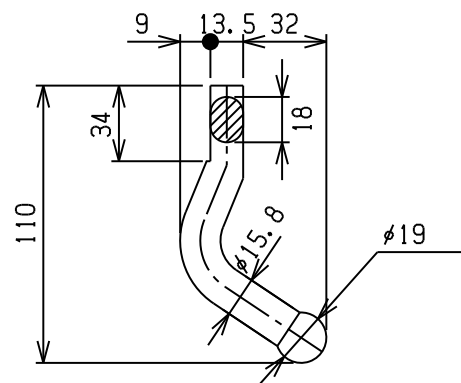
5/8新小ロープフック



材質:SS400

110SSSM	ユニクロメッキ	0.18
1105SSS	生地	0.18
商品コード	表面処理	重量(Kg)

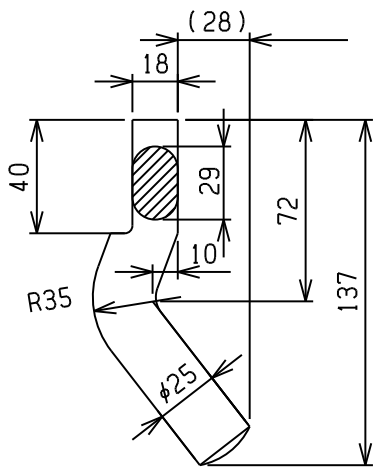
5/8新大ロープフック



材質:SS400

1105SNDM	ユニクロメッキ	0.19
1105SND	生地	0.19
商品コード	表面処理	重量(Kg)

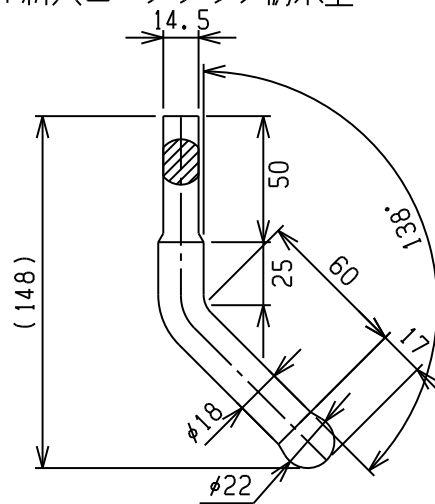
25mm新大ロープフック



材質:SS400

1108SND	生地	0.59
商品コード	表面処理	重量(Kg)

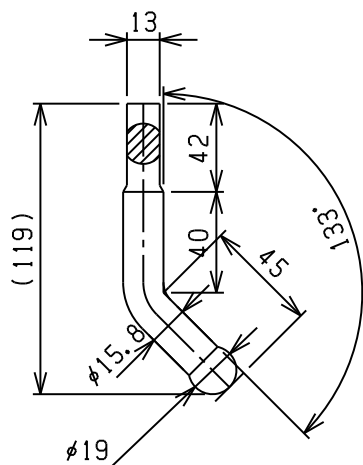
3/4新大ロープフック 朽木型



材質:SS400

1106SNDM-TOT	ユニクロメッキ	0.31
1106SND-TOT	生地	0.31
商品コード	表面処理	重量(Kg)

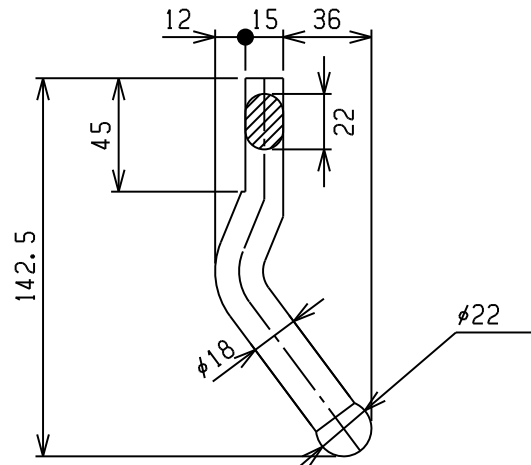
5/8新大ロープフック 朽木型



材質:SS400

1105SNDM-TOT	ユニクロメッキ	0.2
1105SND-TOT	生地	0.2
商品コード	表面処理	重量(Kg)

3/4新大ロープフック



材質:SS400

1106SNDM	ユニクロメッキ	0.31
1106SND	生地	0.31
商品コード	表面処理	重量(Kg)