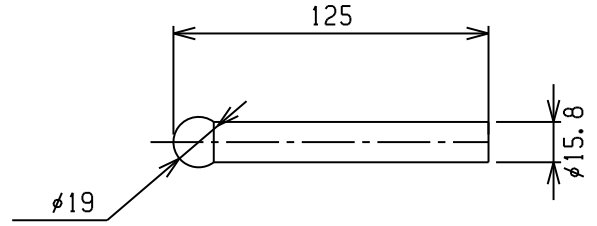
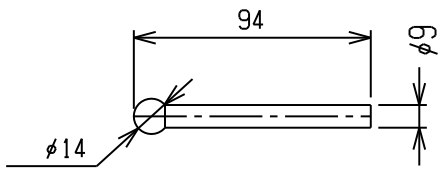


3/8ストレートロープフック

□-フック

5/8ストレートロープフック



材質: SS400

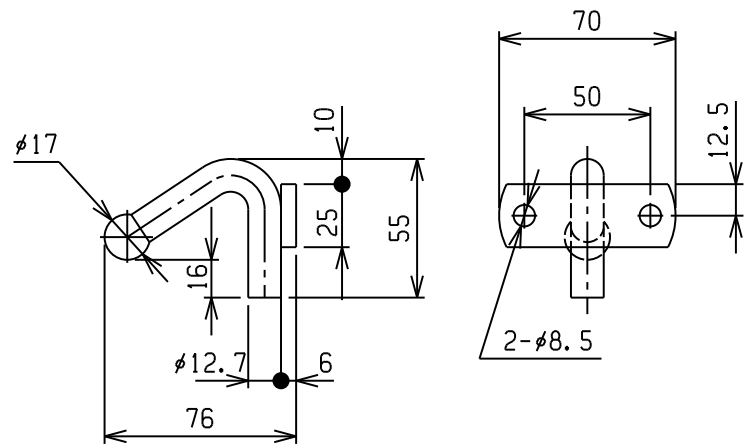
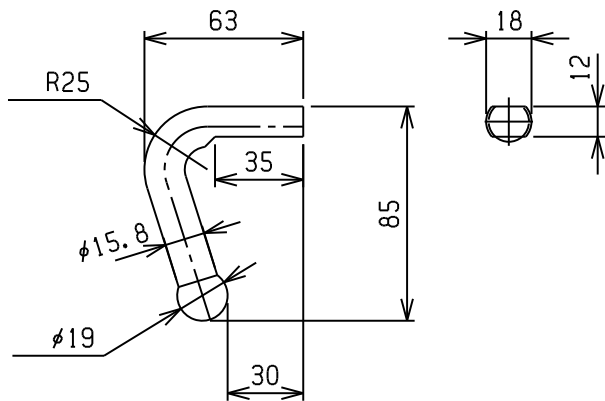
1103000	生地	0.05
商品コード	表面処理	重量(Kg)

材質: SS400

1105000	生地	0.2
商品コード	表面処理	重量(Kg)

5/8チャンネルロープフック

座付メッキロープフック



材質: SS400

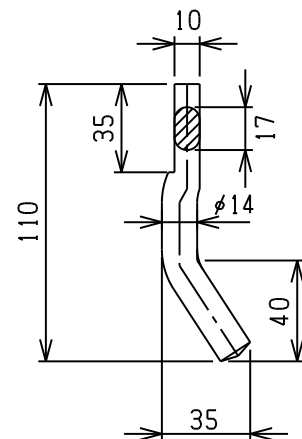
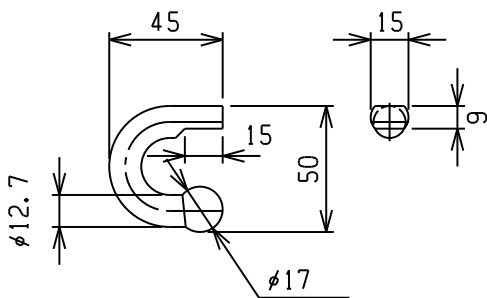
1105CCC	生地	0.19
商品コード	表面処理	重量(Kg)

材質: SS400

110ZMSK	ユニクロメッキ	0.31
商品コード	表面処理	重量(Kg)

1/2ホンダ型ロープフック

TKSロープフック



材質: SS400

11004HU	生地	0.1
商品コード	表面処理	重量(Kg)

材質: SS400

1100TKS	生地	0.14
商品コード	表面処理	重量(Kg)