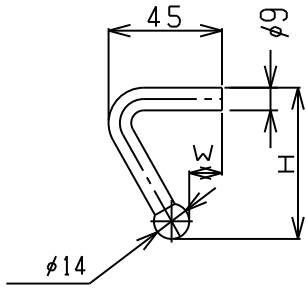


ロープフック

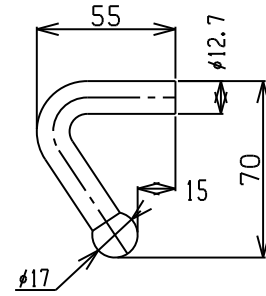
3/8ダンプロープフック



材質: SS400

11003DS	54	7	生地	0.45
11003DPM	60	13	ユニクロメッキ	0.05
11003DP	60	13	生地	0.05
商品コード	H	W	表面処理	重量(Kg)

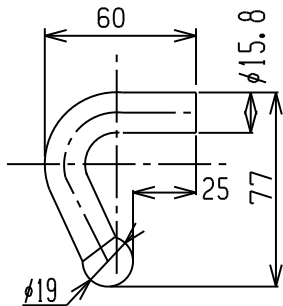
1/2ダンプロープフック



材質: SS400

11004DPM	ユニクロメッキ	0.12
11004DP	生地	0.12
商品コード	表面処理	重量(Kg)

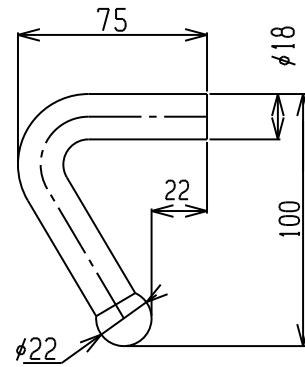
5/8ダンプロープフック



材質: SS400

11005DPM	ユニクロメッキ	0.18
11005DP	生地	0.18
商品コード	表面処理	重量(Kg)

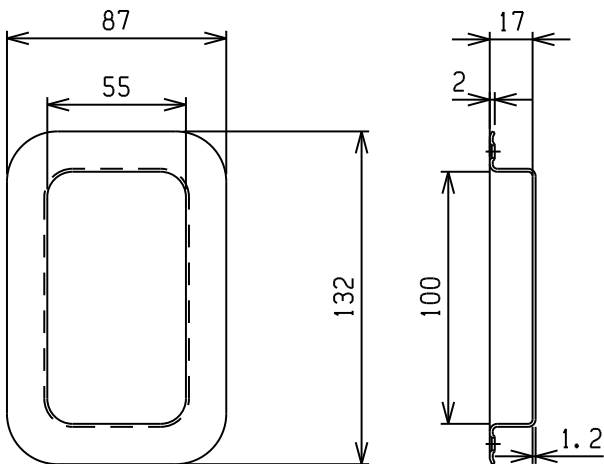
3/4ダンプロープフック



材質: SS400

11006DPM	ユニクロメッキ	0.31
11006DP	生地	0.31
商品コード	表面処理	重量(Kg)

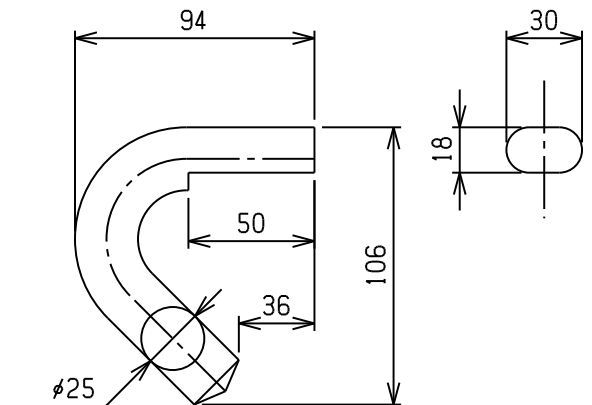
側面埋込フック用皿



材質: SS400

110KUBMSN	ユニクロメッキ	0.265
商品コード	表面処理	重量(Kg)

25mmダンプロープフック



材質: SS400

11008DP	生地	0.7
商品コード	表面処理	重量(Kg)