

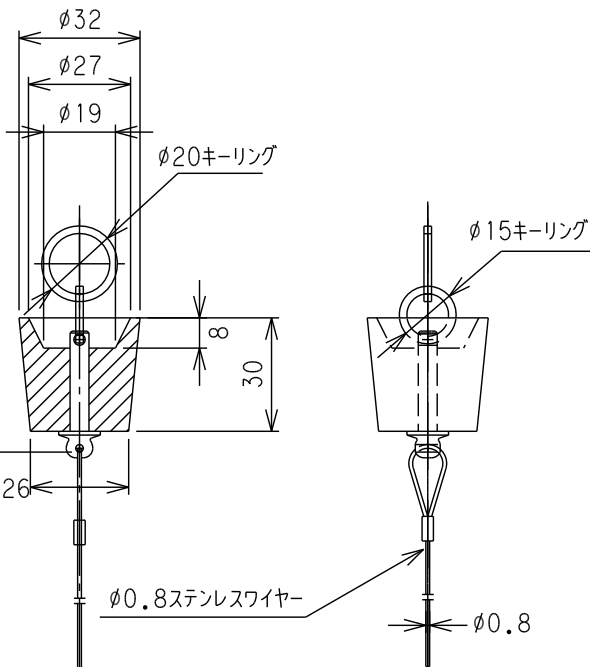
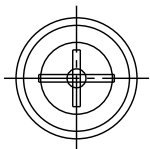
材質：EPDM 硬度75

782S048	0.179
商品コード	重量(Kg)

ドレン栓φ32

材質：NR 硬度60

782DS32	0.031
商品コード	重量(Kg)



ドレン栓φ50

材質：NR 硬度60

782DS50	0.048
商品コード	重量(Kg)

