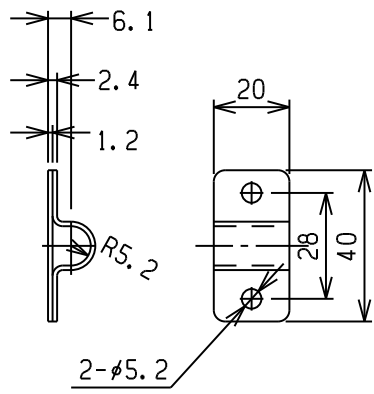
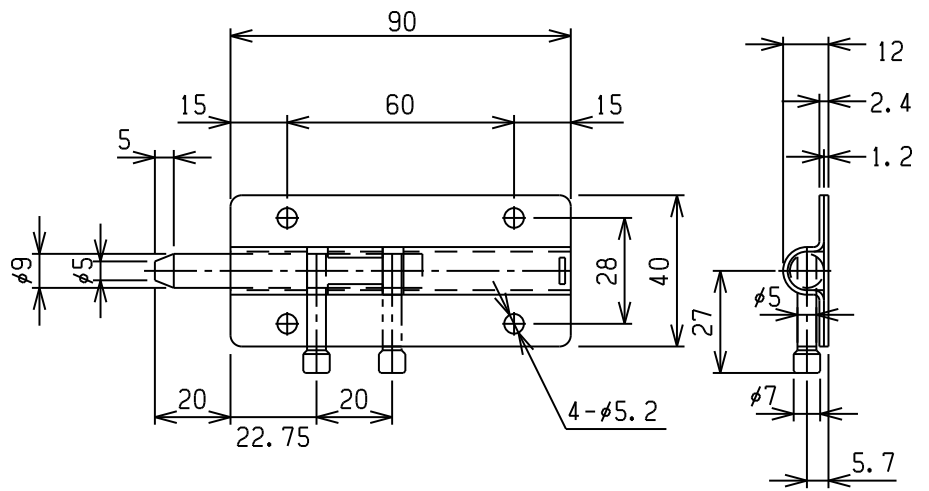


ステンレス丸落とし錠(小)



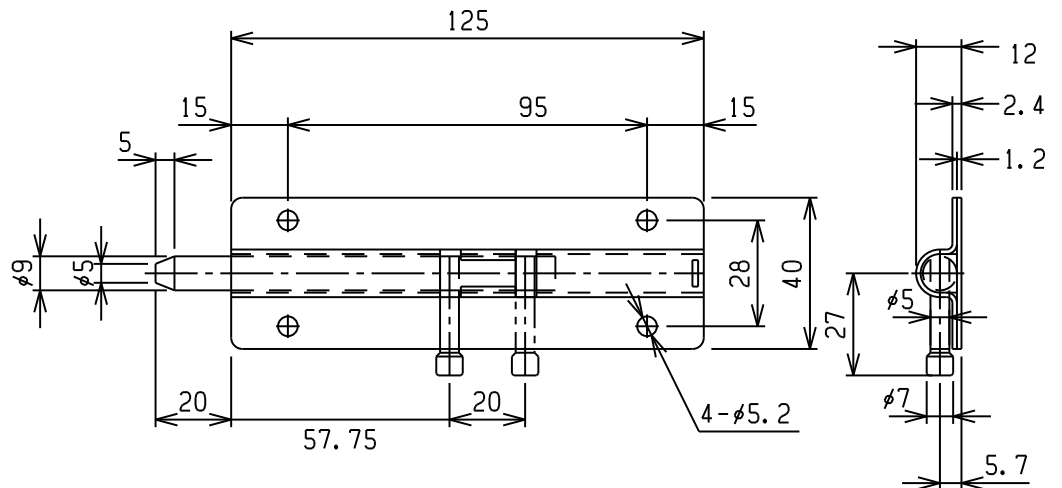
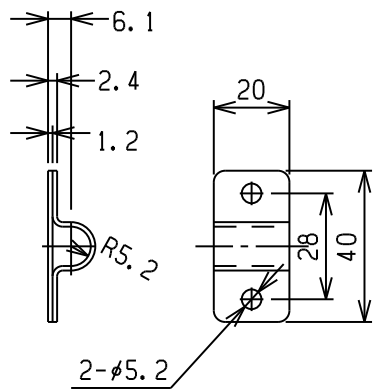
落とし錠2



材質: SUS304

68M000S	電解研磨	0.13
商品コード	表面処理	重量(Kg)

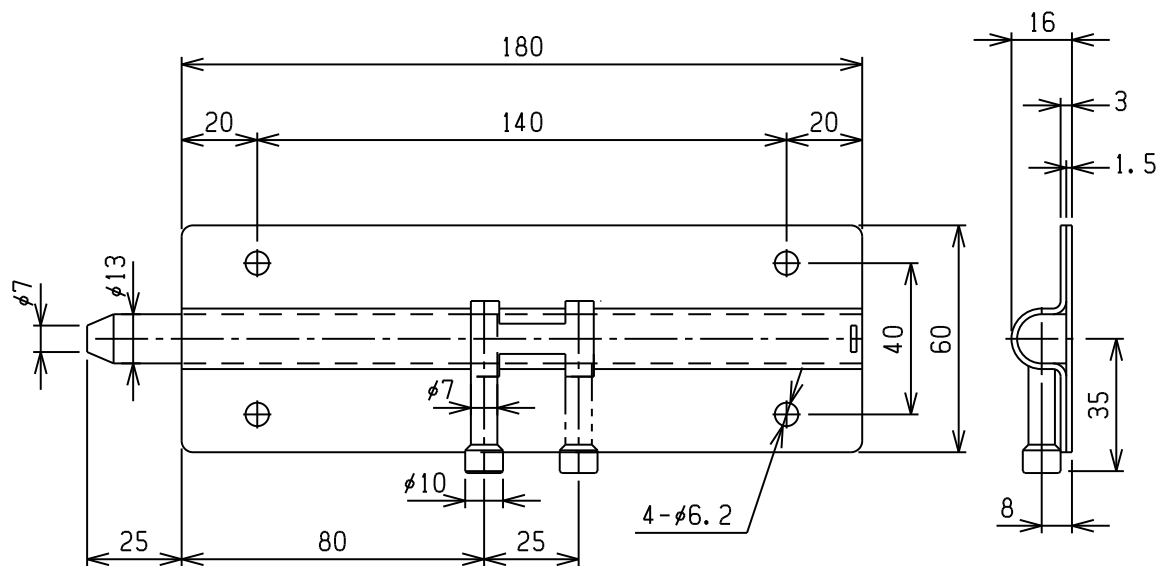
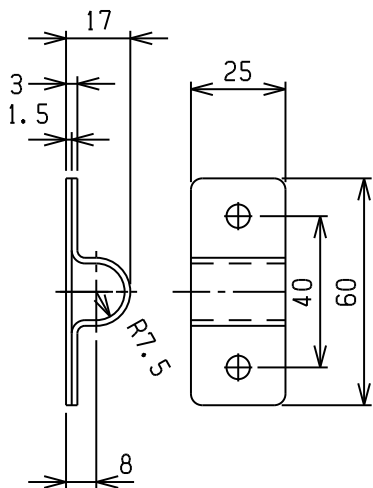
ステンレス丸落とし錠(中)



材質: SUS304

68M000M	電解研磨	0.178
商品コード	表面処理	重量(Kg)

ステンレス丸落とし錠(大)



材質: SUS304

68M000L	電解研磨	0.471
商品コード	表面処理	重量(Kg)