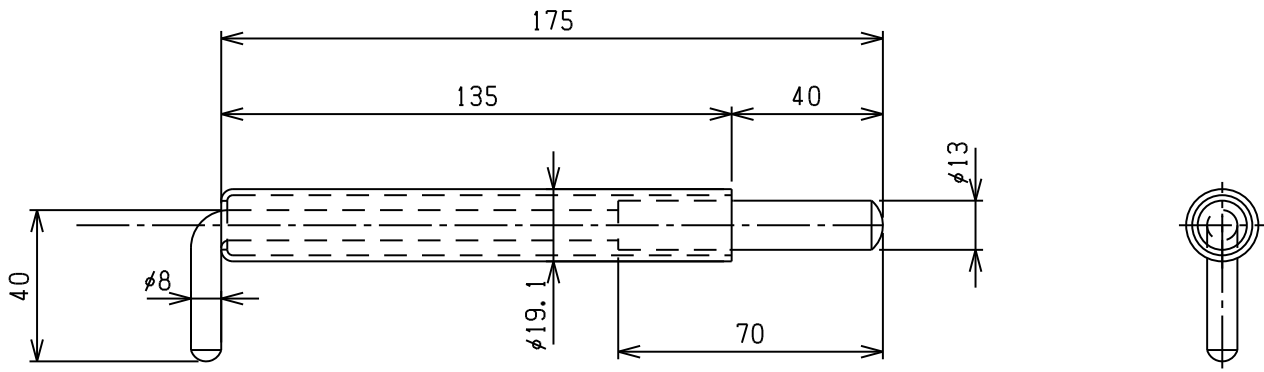


ステンレスフランズ落とし

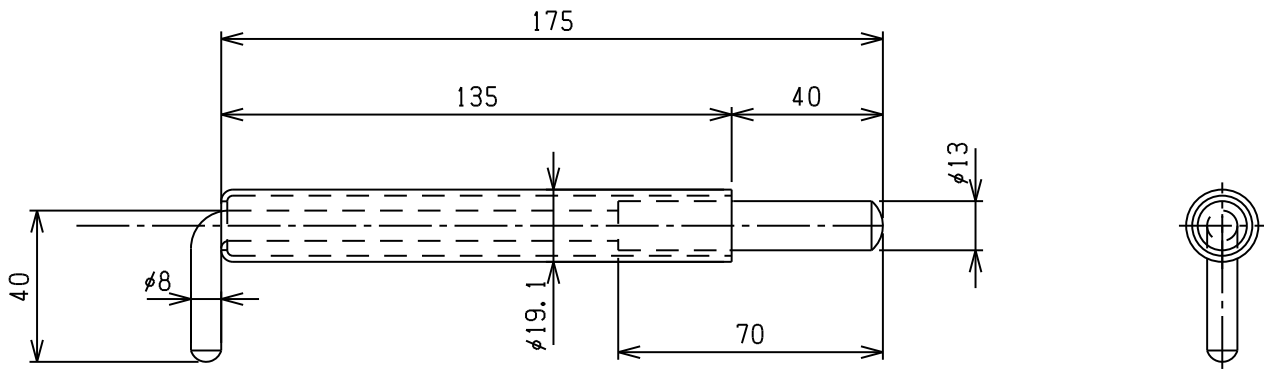
落とし錠1



材質: SUS304

680600F	#400研磨	0.14
商品コード	表面処理	重量(Kg)

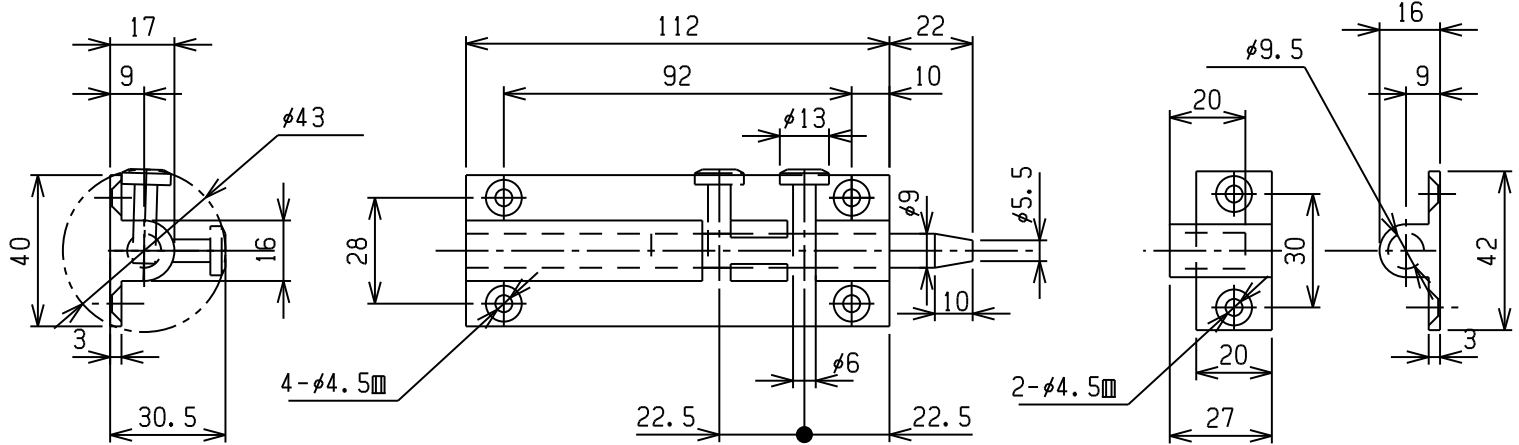
フランズ落とし黒



材質: SS400

120600F	生地	0.14
商品コード	表面処理	重量(Kg)

スピンドルガイド



材質: 本体(亜鉛ダウキャスト) ピン(SS400)

受け	7570001	クロムメッキ	0.17
本体	7570000	クロムメッキ	0.17
	商品コード	表面処理	重量(Kg)