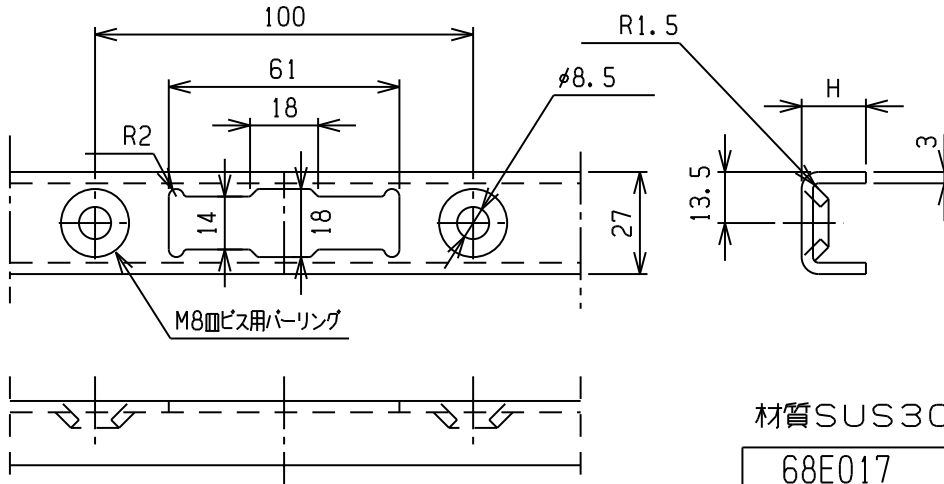
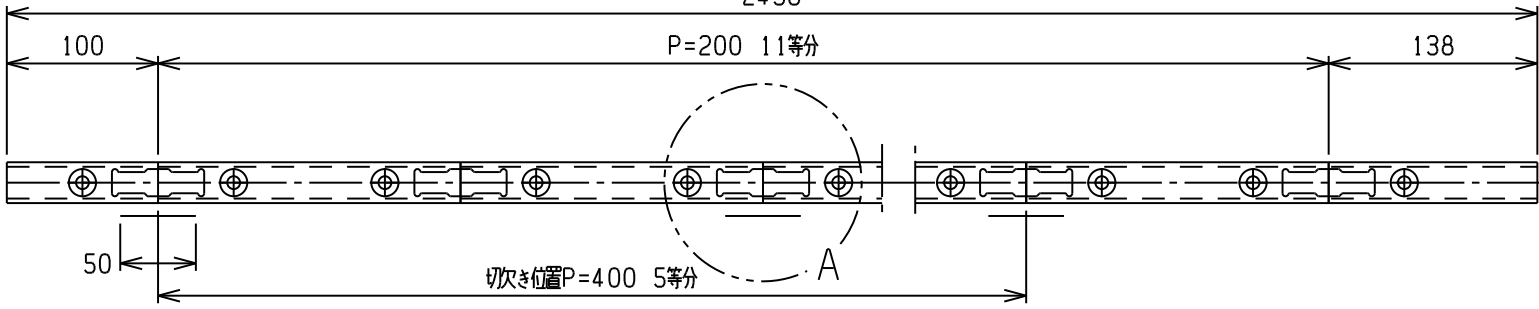


SUS E型レール

荷役用品1

2438



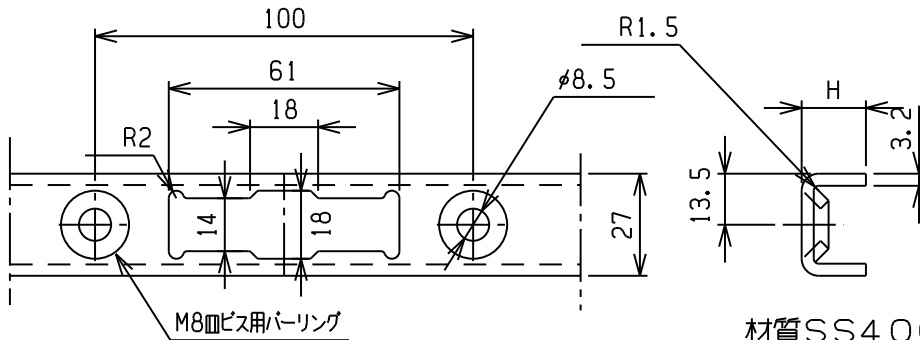
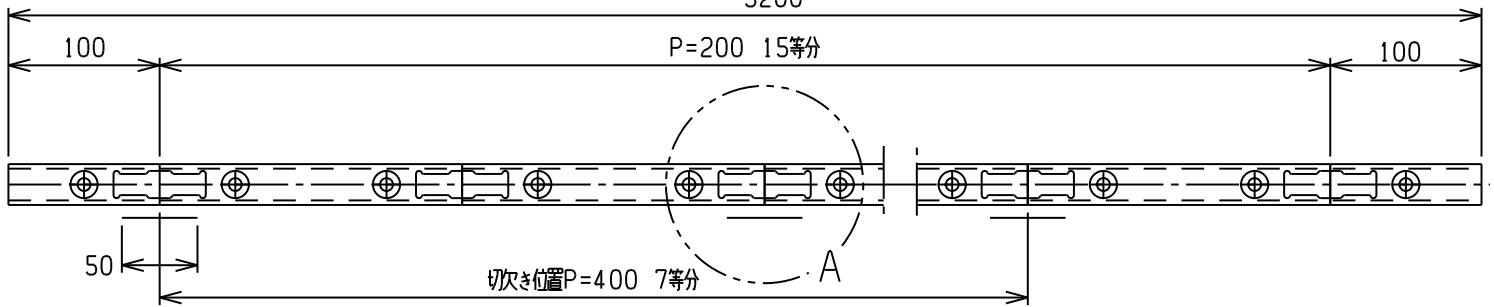
A部詳細

材質SUS304

68E017	無し	17	2.53
68E013	無し	13	2.08
商品コード	切欠き	H	重量(Kg)

鉄 E型レール

3200



A部詳細

材質SS400 ZAM鋼板

774ER17	有り	17	3.64
774ER13	有り	13	3
774E017	無し	17	3.69
774E013	無し	13	3.05
商品コード	切欠き	H	重量(Kg)

切欠き

