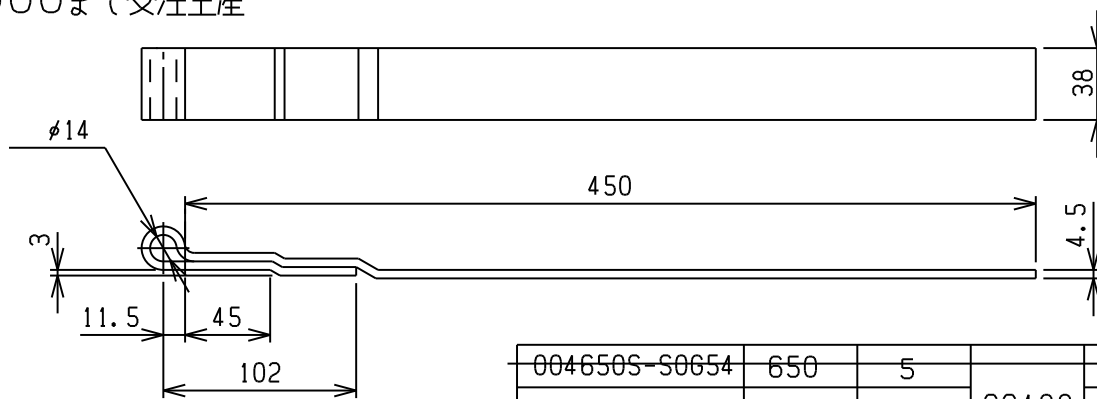


1/2サイド長丁番

長丁番3

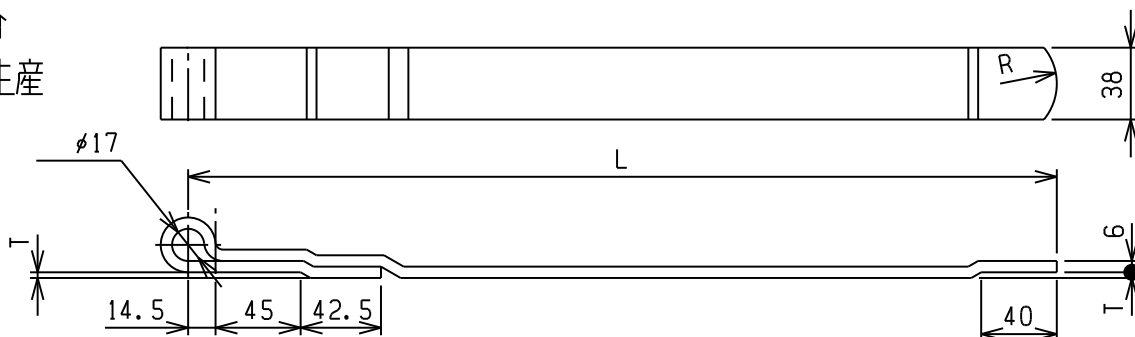
L = 1000まで受注生産



004650S-S0654	650	5		生地	1.1
004650S	650	3	SS400	生地	1.1
004450S	450	3		生地	0.9
商品コード	L	T	材質	表面処理	重量(Kg)

6サイド長丁番

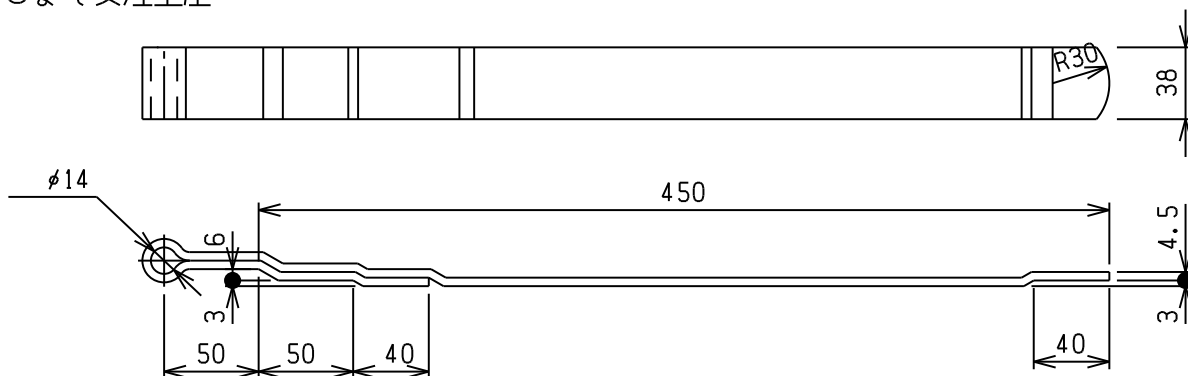
L = 1000まで受注生産



005100S	1000	3	0	生地	1.74	
005750S	750	3	0	生地	1.65	
005650S	650	3	30	生地	1.47	
005450S	445	3	30	生地	1.1	
005395S	395	4	30	生地	0.94	
商品コード	L	T	R	表面処理	材質	重量(Kg)

4.5リヤ長丁番

L = 1000まで受注生産



004450R	生地	SS400	0.86
商品コード	表面処理	材質	重量(Kg)