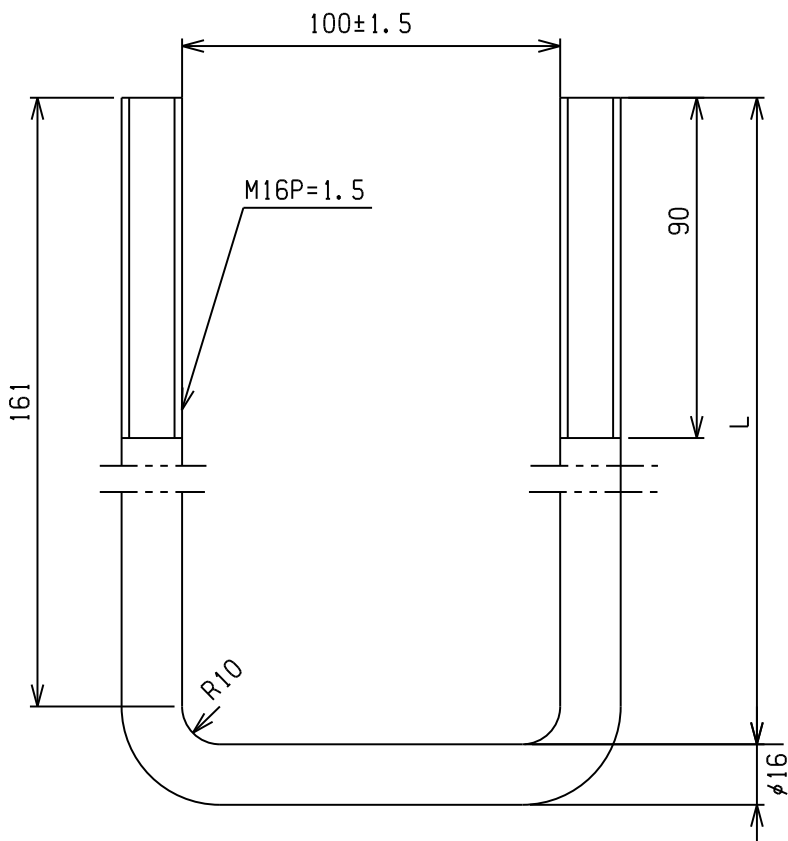


M16Uボルト(100幅)

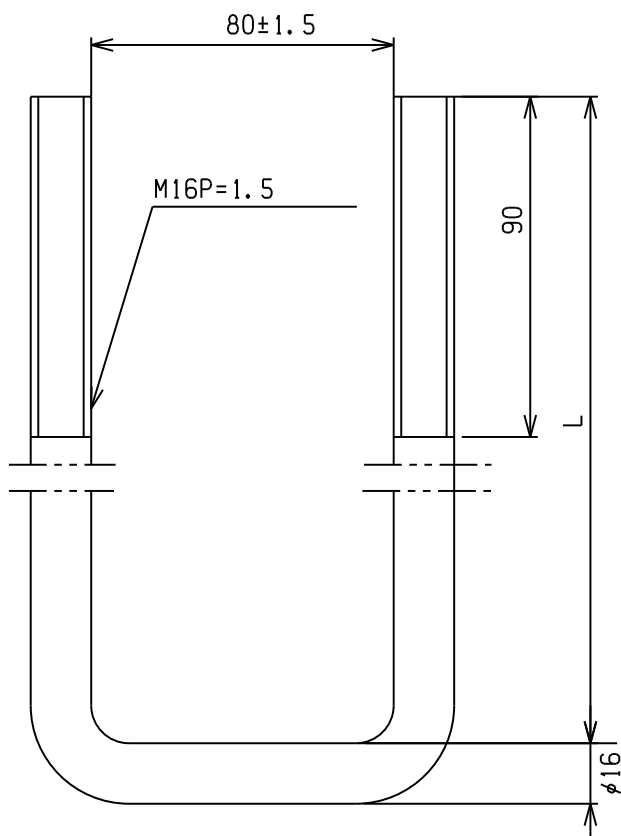
加壮部品5
木表部



材質: SWCH カチオン電着

24160060	600	2.28
24160058	580	2.2
24160056	560	2.12
24160054	540	2.04
24160052	520	1.96
24160050	500	1.88
24160048	480	1.8
24160046	460	1.72
24160044	440	1.66
24160042	420	1.58
24160040	400	1.5
24160038	380	1.42
24160036	360	1.36
24160034	340	1.28
24160032	320	1.2
24160030	300	1.12
商品コード	L	重量(Kg)

M16Uボルト(80幅)



材質: SWCH カチオン電着

24160848	480	1.73
24160846	460	1.65
24160844	440	1.57
24160842	420	1.49
24160840	400	1.41
24160838	380	1.33
24160836	360	1.25
24160832	320	1.17
24160830	300	1.09
24160828	280	1.01
24160826	260	0.93
24160824	240	0.85
商品コード	L	重量(Kg)