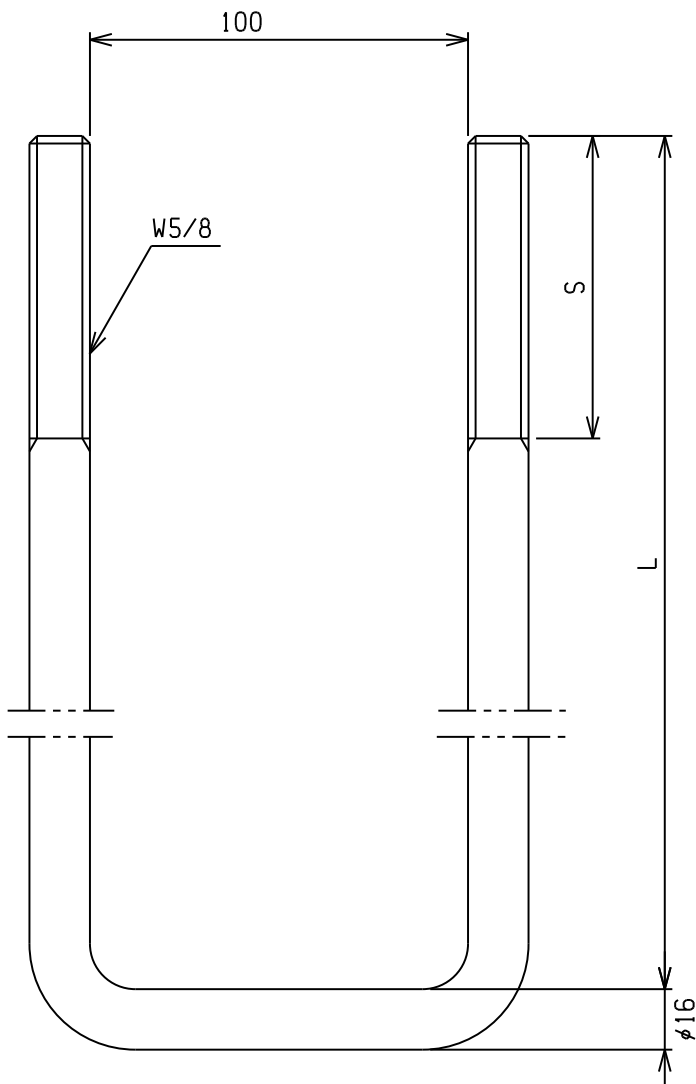


5/8Uボルト(100幅)
受注生産品

加工部品4
木表部品

材質: SWCH



2451063SB	630	150	黒塗装	2.18	
2451062S	620	200		2.15	
2451060B	600	80	黒塗装	2.09	
2451060					
2451058SB	580	150	黒塗装	2.03	
2451058			80		
2451056SB	560	150	黒塗装	1.96	
2451056			80		
2451055S	550	150		1.93	
2451055B		80	黒塗装		
2451055			メッキ		
2451054B	540	80	黒塗装	1.9	
2451054					
2451053SB	530	150	黒塗装	1.87	
2451053B		80	黒塗装		
2451053					
2451052M	520	80	メッキ	1.83	
2451052B			黒塗装		
2451052					
2451051B	510		黒塗装	1.8	
2451050S	500	150		1.77	
2451050M		80	メッキ		
2451050B			黒塗装		
2451048SM	480	150	メッキ	1.71	
2451048SB			80		メッキ
2451048M					メッキ
2451048B	80			1.67	
2451048		メッキ			
2451047	470	80		1.67	
2451046M	460	80	メッキ	1.64	
2451046					
2451045SB	450	150	黒塗装	1.61	
2451045B		80	黒塗装		
2451045					
2451044M	440	80	メッキ	1.58	
2451044					
2451043B	430	80	黒塗装	1.55	
2451043					
2451042M	420	80	メッキ	1.51	
2451042					
2451041	410	80		1.48	
2451040B	400	80	黒塗装	1.45	
2451040					
2451038SB	380	150	黒塗装	1.39	
2451038		80			
2451035SB	350	150	黒塗装	1.29	
2451035		80			
2451033	330	80		1.23	
2451030S	300	150		1.13	
商品コード	L	S	表面処理	重量(Kg)	