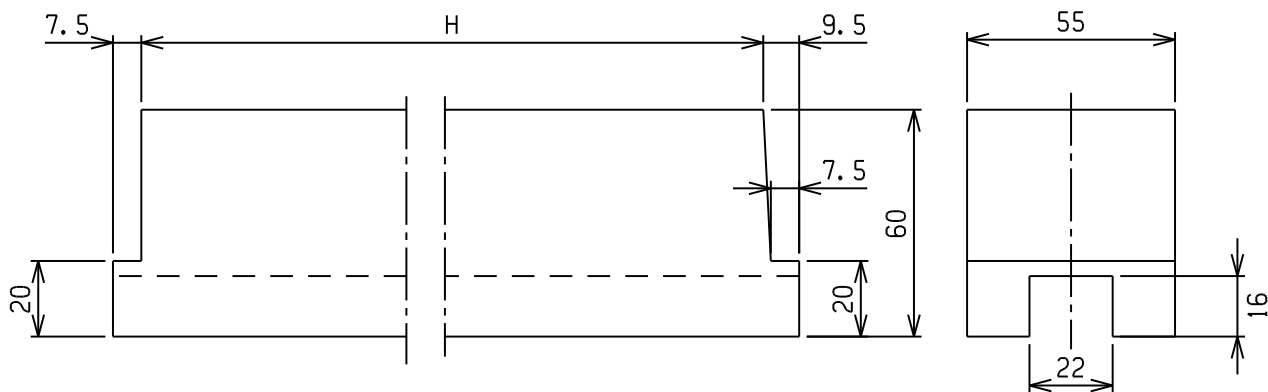


シャシ用ディスタンスピース

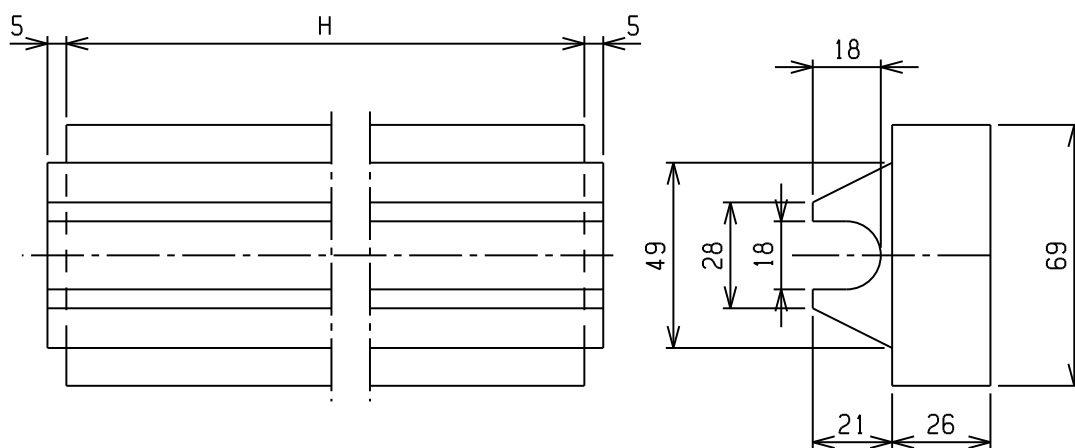
加装部品30



材質：廃プラスチック成形品(PE)

788D304	304	0.84
788D285	285	0.8
商品コード	H	重量(Kg)

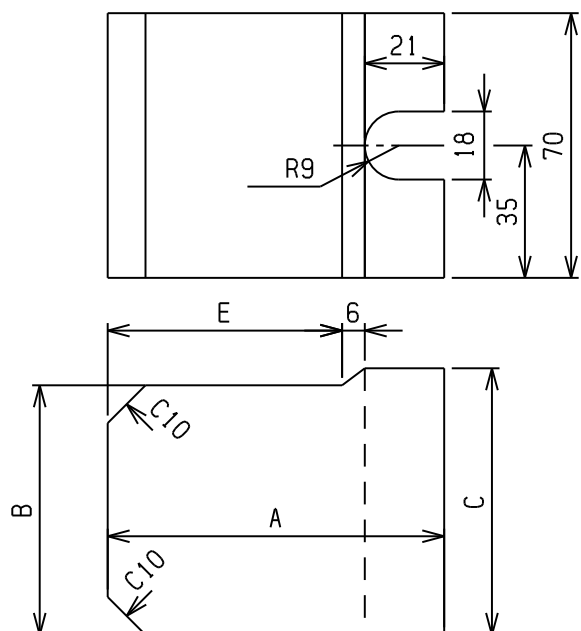
ディスタンスピース



材質：廃プラスチック成形品(PE)

788D213	213	0.43
788D182	182	0.368
788D167	167	0.338
788D149	149	0.302
788D142	142	0.288
788D127	127	0.254
788D100	100	0.204
商品コード	H	重量(Kg)

ディスタンスピース



材質：廃プラスチック成形品(PE)

788D182-15s	110	32	38	67	0.21
788D182-13s	96	63	69	62	0.36
788D182-13	89	66	70.5	62	0.35
788D182-11	89	88	94	62	0.55
788D182-10	89	113	119	62	0.6
788D182-09	110	63	69	62	0.41
788D182-08	110	88	94	62	0.57
788D182-07	110	113	119	62	0.74
788D182-06	110	138	144	62	0.9
788D182-04	96	91	95.5	62	0.52
788D182-02	96	88	94	62	0.5
788D182-01	96	113	119	62	0.65
商品コード	A	B	C	E	重量(Kg)