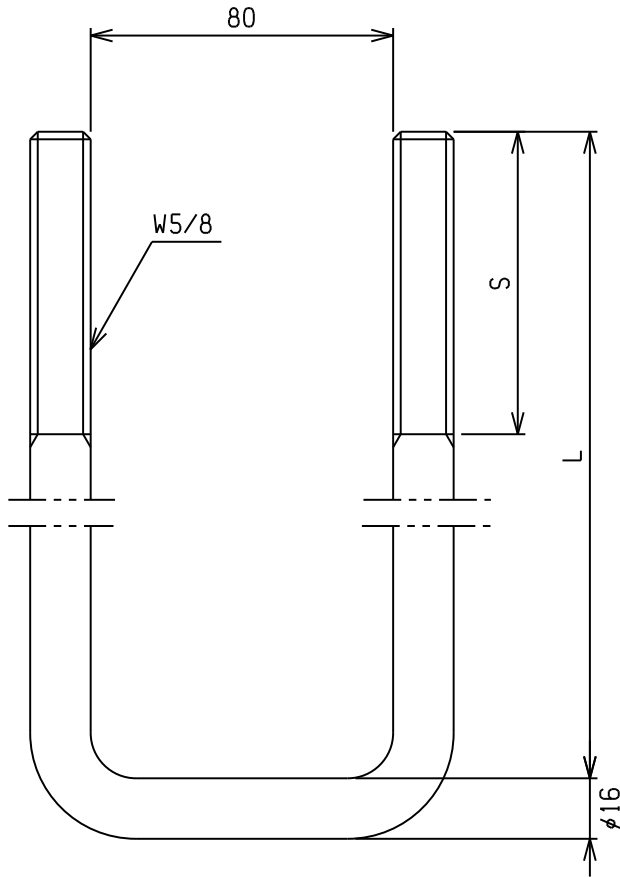


5/8Uボルト(80幅)

受注生産品

加付部品  
未表示品2

材質: SWCH



2458048M	480	80	メッキ	1.64	
2458048					
2458046M	460	80	メッキ	1.57	
2458045S	450	150		1.54	
2458045		80			
2458044M	440	80	メッキ	1.51	
2458043SB	430	150	黒塗装	1.48	
2458043B		80			
2458043					
2458042B	420	80	黒塗装	1.44	
2458042M			メッキ		
2458042					
2458040SB	400	150	黒塗装	1.38	
2458040S					
2458040M		80	メッキ		
2458040B			黒塗装		
2458038M	380	80	メッキ	1.32	
2458038B			黒塗装		
2458038					
2458037SB	370	150	黒塗装	1.28	
2458037B		80	黒塗装		
2458036M	360	80	メッキ	1.25	
2458036					
2458035S	350	150		1.22	
2458035B		80			黒塗装
2458034SB	340	150	黒塗装	1.19	
2458034B			80		黒塗装
2458034M		メッキ			
2458034					
2458033	330	80		1.16	
2458032B	320	80	黒塗装	1.12	
2458032M			メッキ		
2458032					
2458030S	300	150		1.06	
2458030M		80			メッキ
2458030					
2458028M	280	80	メッキ	1.00	
2458028					
2458026M	260	80	メッキ	0.93	
2458026					
2458024M	240	80	メッキ	0.87	
商品コード	L	S	表面処理	重量(Kg)	