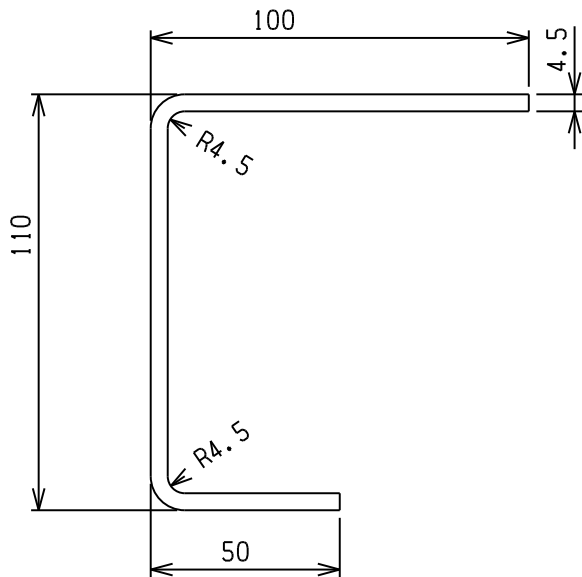


チャンネル4.5X110X100X50

加付部品19



断面積	A_{cm^2}	10.81
断面二次モーメント	I_{ycm^4}	196.9
	I_{xcm^4}	91.15
断面係数	Z_{ycm^3}	29.35
	Z_{xcm^3}	12.3

材質:SPHC

3451105P-9900	9900	ペントライト	85.2
3451101S-9900	9900	ショット、ブライム	84
商品コード	長さ	表面処理	重量(Kg)