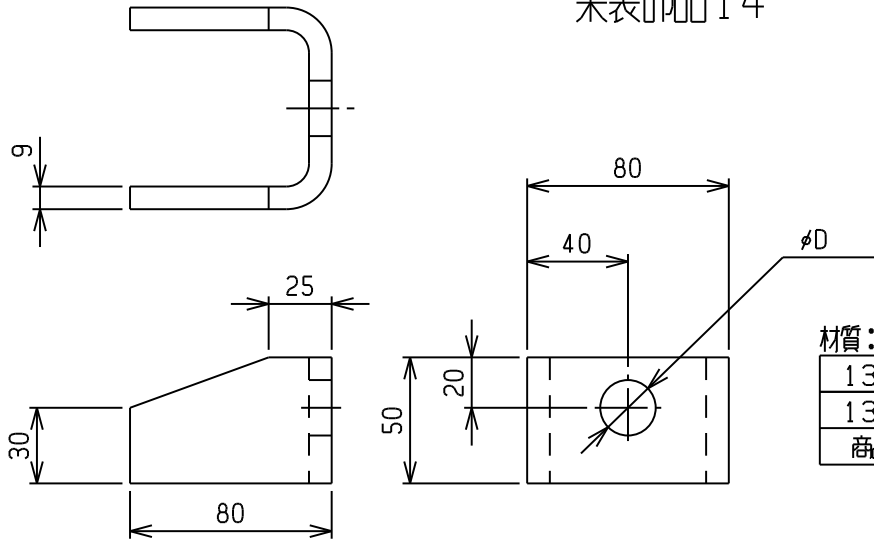


ガセット

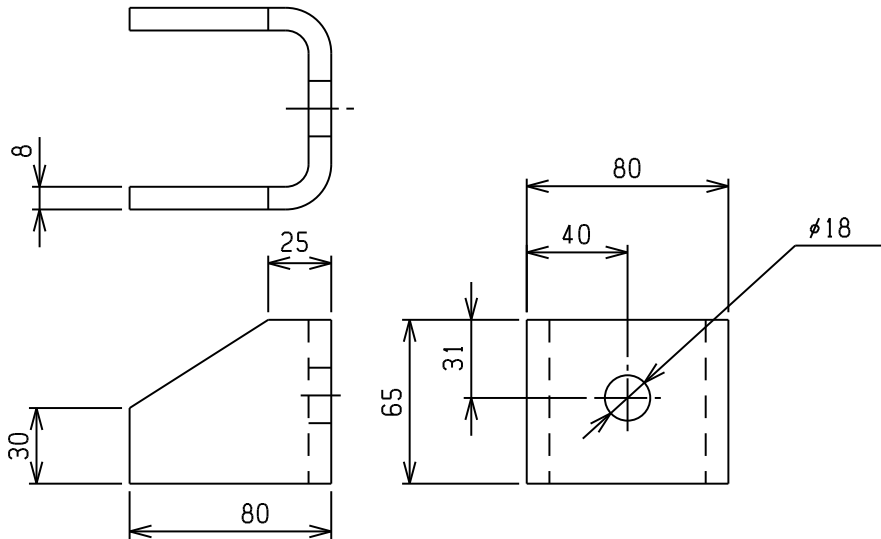
加圧部品14  
木表部品14



材質:SS400

1306000	22	無地	0.61
1305000	18	無地	0.61
商品コード	D	表面処理	重量(Kg)

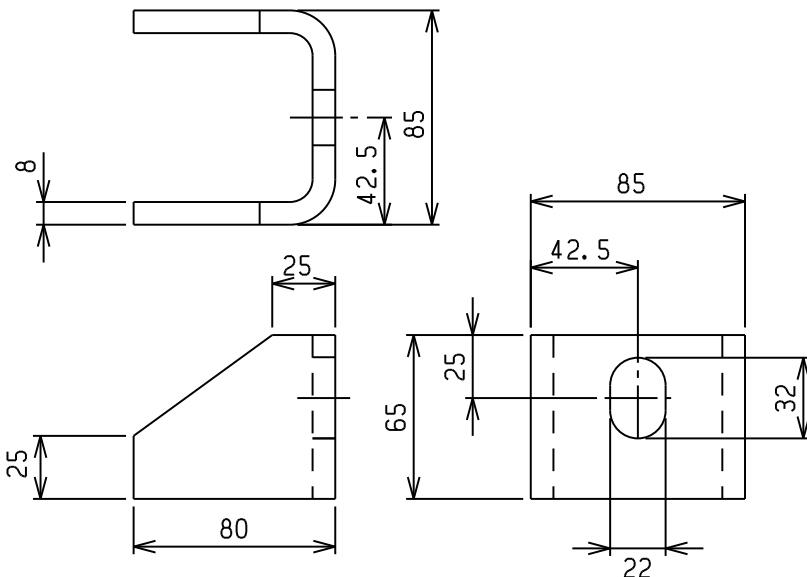
$\phi 18$ ガセットH型(8X65)



材質:SS400

130500H	生地	1.14
商品コード	表面処理	重量(Kg)

3/4長穴ガセット YN型



材質:SS400

1306LHYN	生地	0.83
商品コード	表面処理	重量(Kg)