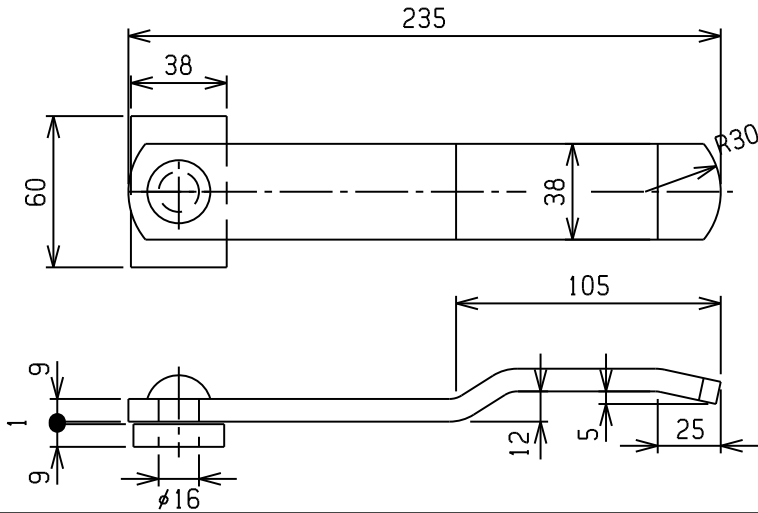


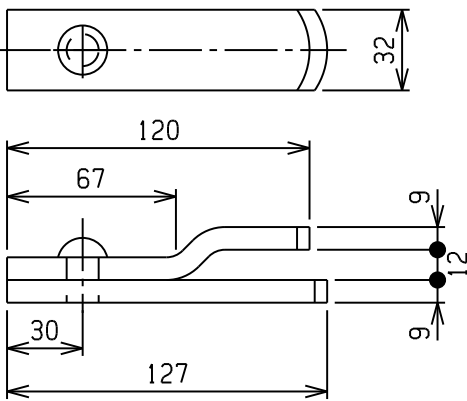
カンヌキレバー7

座付スプーンレバー



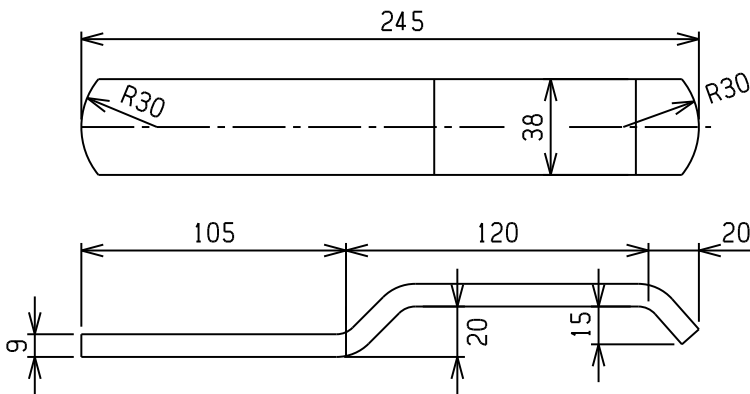
07SPONFM	SS400	エニクロメッキ	0.78
商品コード	材質	表面処理	重量(Kg)

スプーンレバー受け



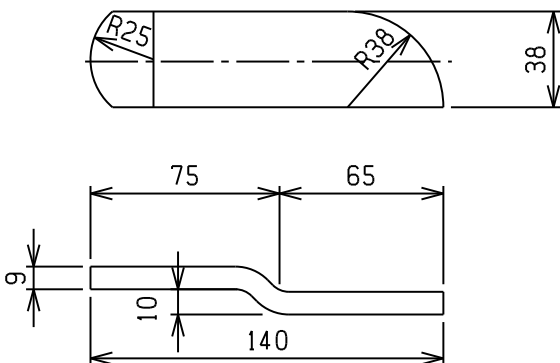
07SPJUSM	SS400	エニクロメッキ	0.58
商品コード	材質	表面処理	重量(Kg)

スプーンレバーSTD



07SP00NM	SS400	エニクロメッキ	0.65
07SP00N		生地	
商品コード	材質	表面処理	重量(Kg)

剣の先A/B



剣の先Aは本図を示し剣の先Bは本図と対称

07SP00SM	SS400	エニクロメッキ	0.34
07SP00S		生地	
商品コード	材質	表面処理	重量(Kg)