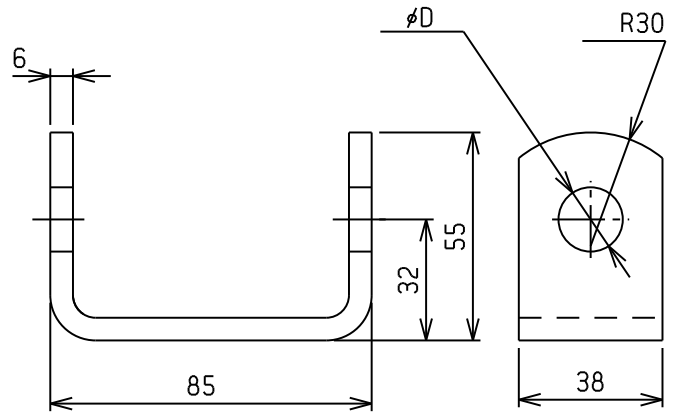
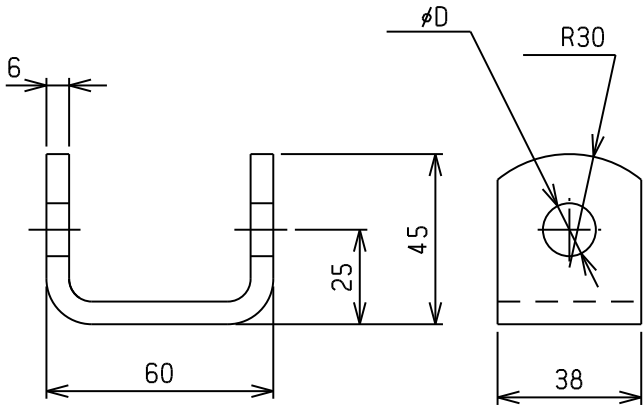


# カンヌキレバー-4

1/2、5/8U字受け6STD

5/8、3/4U字受け6STD



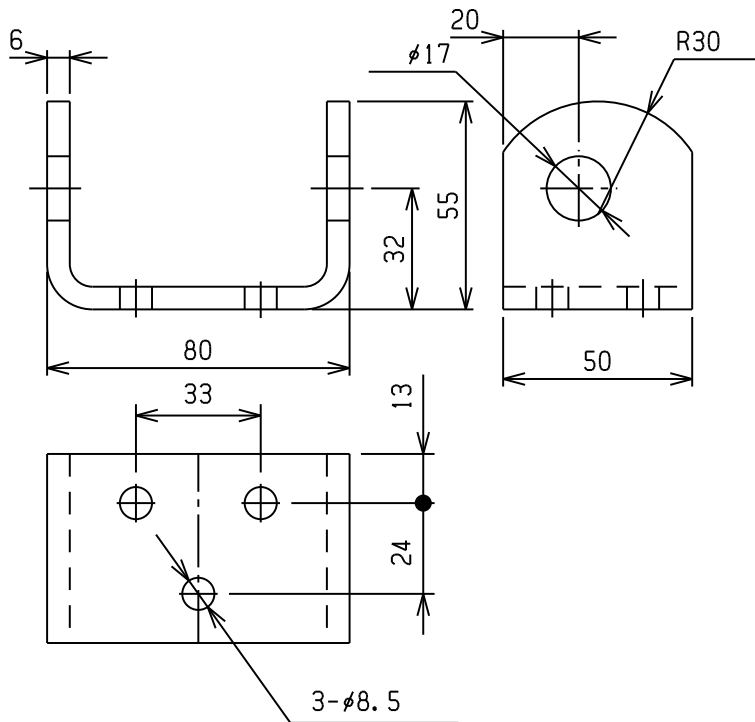
材質: SS400

075STKS6M	17	エニクロメッキ	0.2
075STKS6		生地	
074STD6M	14	エニクロメッキ	0.2
074STD6		生地	
商品コード	D	表面処理	重量(Kg)

材質: SS400

076STD6M	20	エニクロメッキ	0.26
076STD6		生地	
075STD6M	17	エニクロメッキ	0.26
075STD6		生地	
商品コード	D	表面処理	重量(Kg)

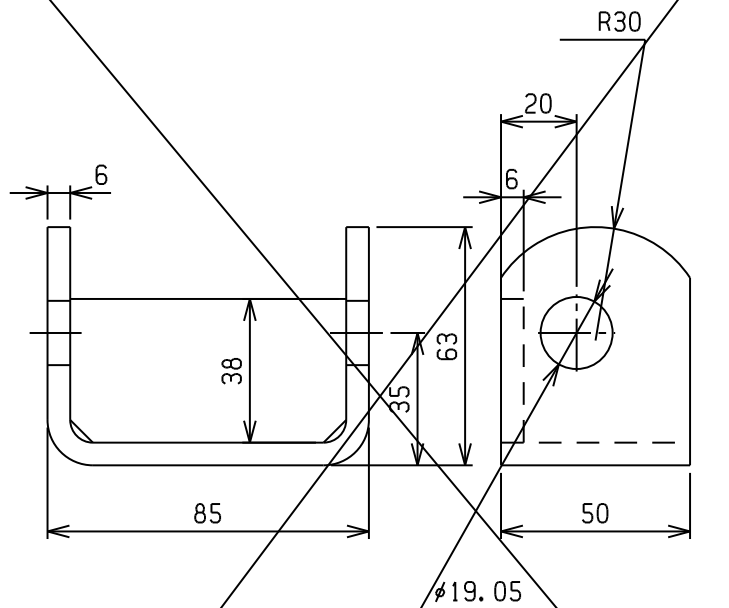
ステンレスU字受け(3穴)



材質: SUS304

68KU650	#400パフ研磨	0.342
商品コード	表面処理	重量(Kg)

~~3/4取付U字受け~~



~~材質: SS400~~

<del>076MKTM</del>	<del>エニクロメッキ</del>	<del>0.47</del>
<del>商品コード</del>	<del>表面処理</del>	<del>重量(Kg)</del>