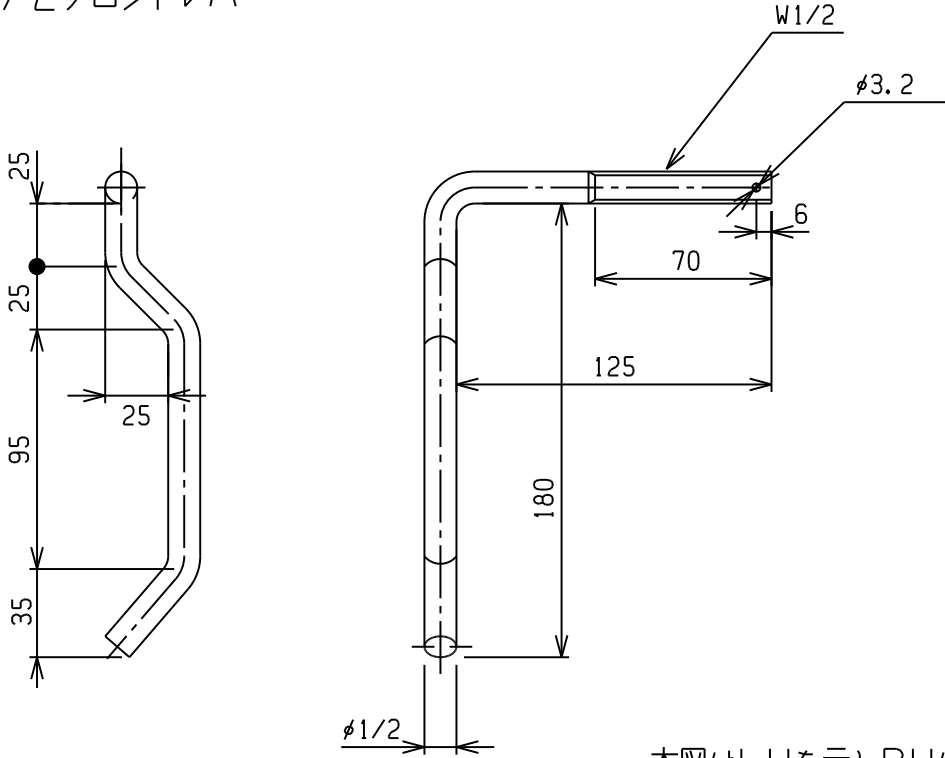


カンヌキレバー3

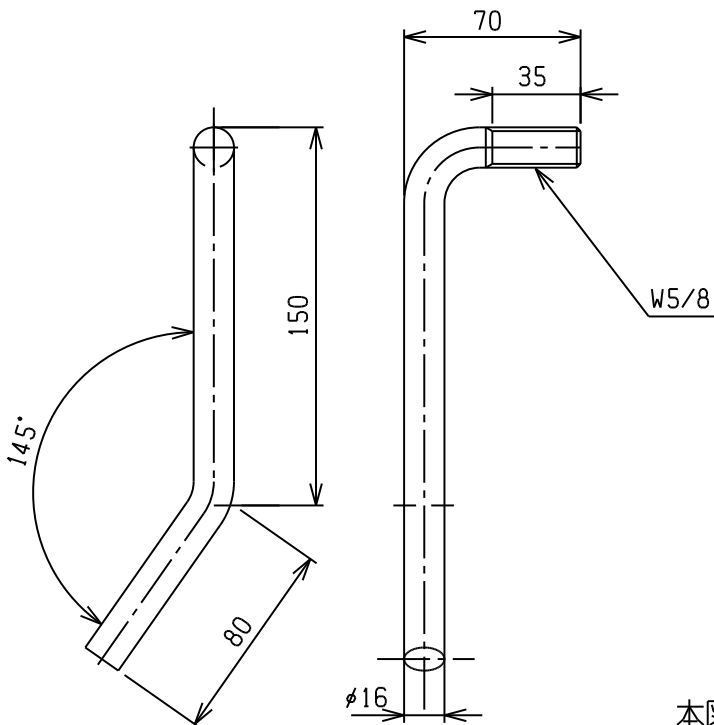
φ1/2フロントレバー



本図はLHを示しRHは本図と対称

104STDLM(L/R)	SS400	エニクロメッキ	0.33
104STDL(L/R)	SS400	生地	0.33
商品コード	材質	表面処理	重量(Kg)

5/8カンヌキレバー短



本図はLHを示しRHは本図と対称

105STDSM(L/R)	SS400	エニクロメッキ	0.433
商品コード	材質	表面処理	重量(Kg)