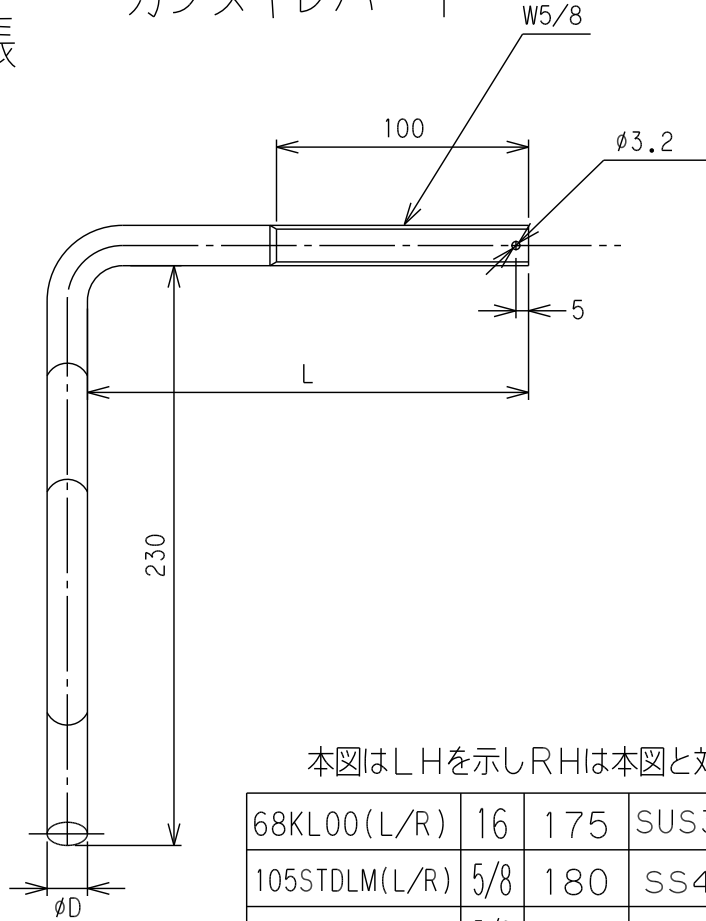
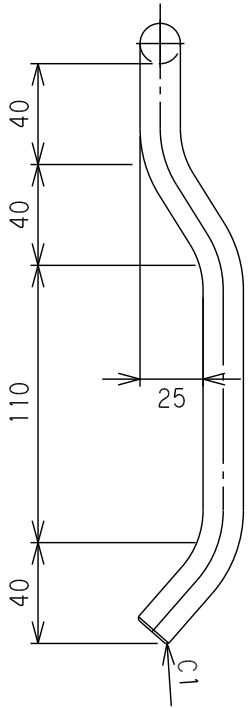


φ5/8カンヌキレバー-STD長

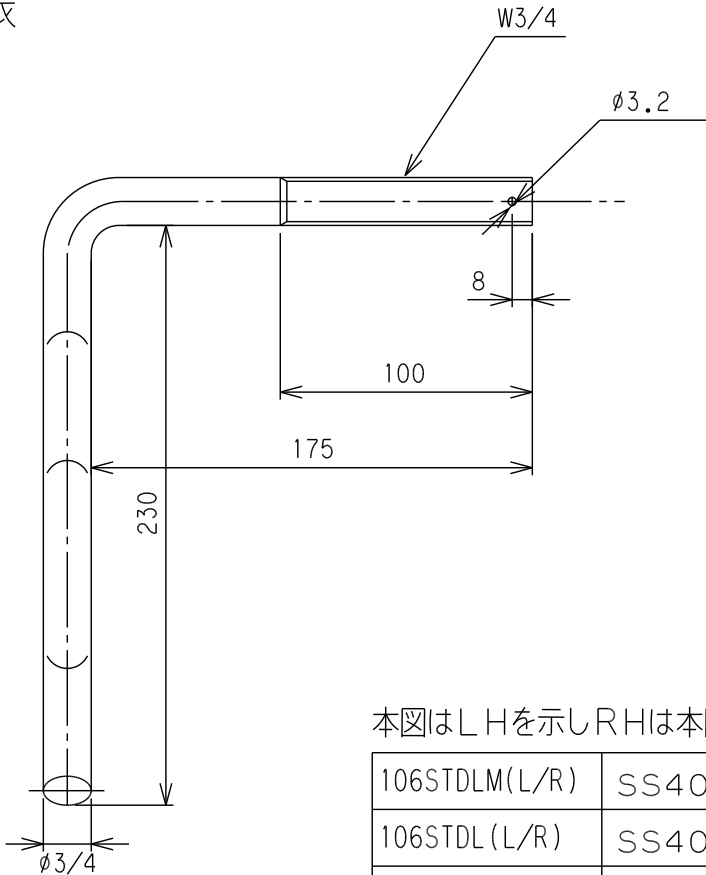
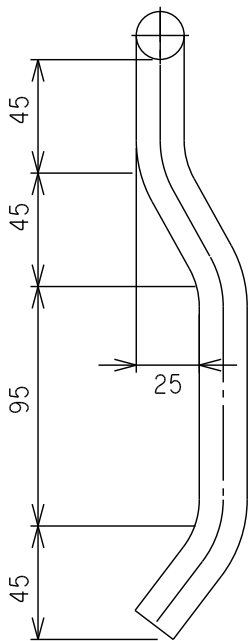
カンヌキレバー 1



本図はLHを示しRHは本図と対称

68KL00(L/R)	16	175	SUS304	電解研磨	0.634
105STDLM(L/R)	5/8	180	SS400	エニクロメッキ	0.68
105STD(L/R)	5/8	180	SS400	生地	0.68
商品コード	φD	L	材質	表面処理	重量(Kg)

φ3/4カンヌキレバー-STD長



本図はLHを示しRHは本図と対称

106STDLM(L/R)	SS400	エニクロメッキ	0.95
106STD(L/R)	SS400	生地	0.95
商品コード	材質	表面処理	重量(Kg)