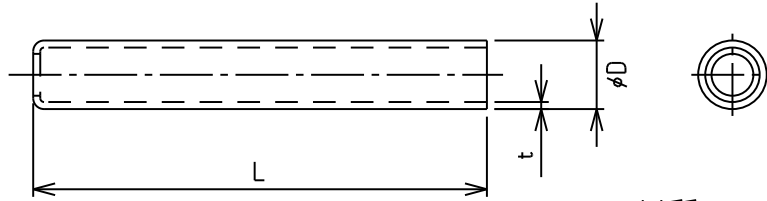


直幌パイプ

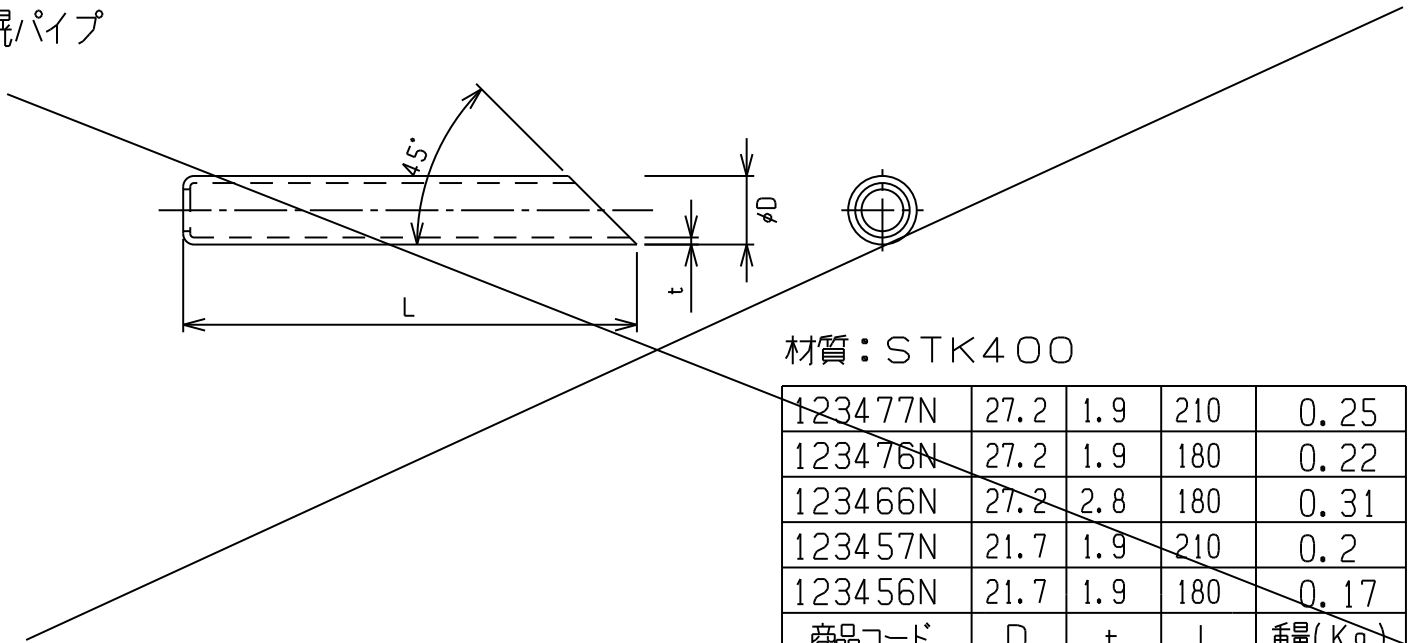
幌受用パイプ1



材質：STK400

123477T	27.2	1.9	210	0.26
123476T	27.2	1.9	180	0.22
123466T	27.2	2.8	180	0.32
123457T	21.7	1.9	210	0.2
123456T	21.7	1.9	180	0.17
商品コード	D	t	L	重量(Kg)

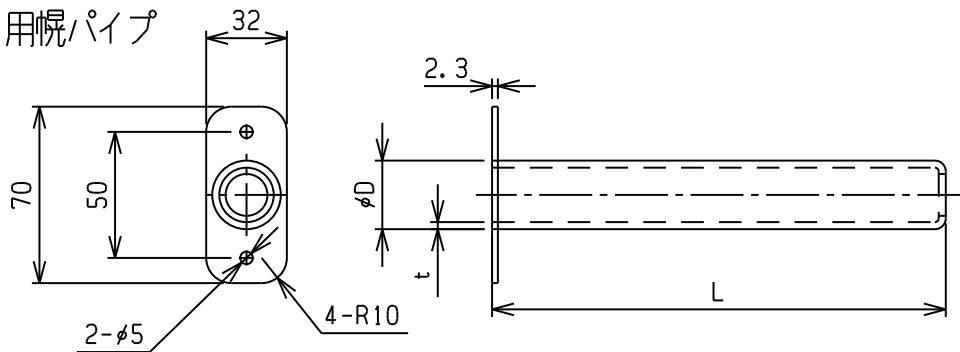
斜幌パイプ



材質：STK400

123477N	27.2	1.9	210	0.25
123476N	27.2	1.9	180	0.22
123466N	27.2	2.8	180	0.31
123457N	21.7	1.9	210	0.2
123456N	21.7	1.9	180	0.17
商品コード	D	t	L	重量(Kg)

ブロック用幌パイプ



材質：STK400 ユニクロメッキ

123477T	27.2	1.9	210	0.26
12345	21.7	1.9	150	0.16
12347BP	25.4	1.2	180	0.15
12346BP	25.4	1.6	180	0.19
12345BP	21.7	1.9	150	0.16
商品コード	D	t	L	重量(Kg)