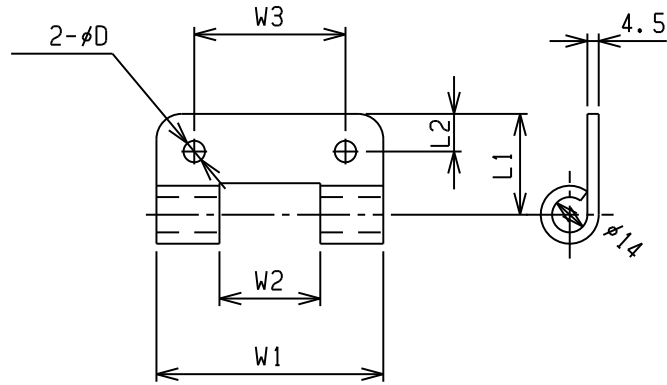


丁番8

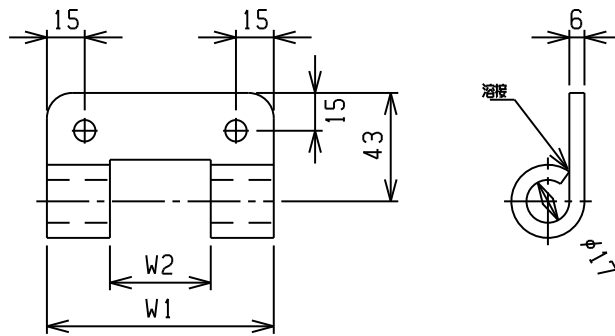
1/2下丁番



材質：SS400

04SC4S2	生地	7	80	38	50	39.5	12.5	有り	0.15
04SC401Z	ZAM	8.5	90	40	60	40	15	有り	0.2
04SC401M	ニクロメッキ	8.5	90	40	60	40	15	有り	
04SC401	生地	8.5	90	40	60	40	15	有り	
04SC400Z	ZAM		90	40		40		無し	
04SC400M	ニクロメッキ		90	40		40		無し	
04SC400	生地		90	40		40		無し	
商品コード	表面処理	D	W1	W2	W3	L1	L2	取付穴	重量(Kg)

5/8下丁番



材質：SS400

04SC551	生地	103	51	8.5	有り	無し	0.33
04SC550	生地	103	51		無し	無し	
04SC50YM	ニクロメッキ	90	40		無し	有り	0.28
04SC503	生地	90	40	10.5	有り	無し	
04SC501Z	ZAM	90	40	8.5	有り	無し	
04SC501M	ニクロメッキ	90	40	8.5	有り	無し	
04SC501	生地	90	40	8.5	有り	無し	
04SC500Z	ZAM	90	40		無し	無し	
04SC500M	ニクロメッキ	90	40		無し	無し	0.28
04SC500	生地	90	40		無し	無し	
商品コード	表面処理	W1	W2	D	取付穴	溶接	重量(Kg)