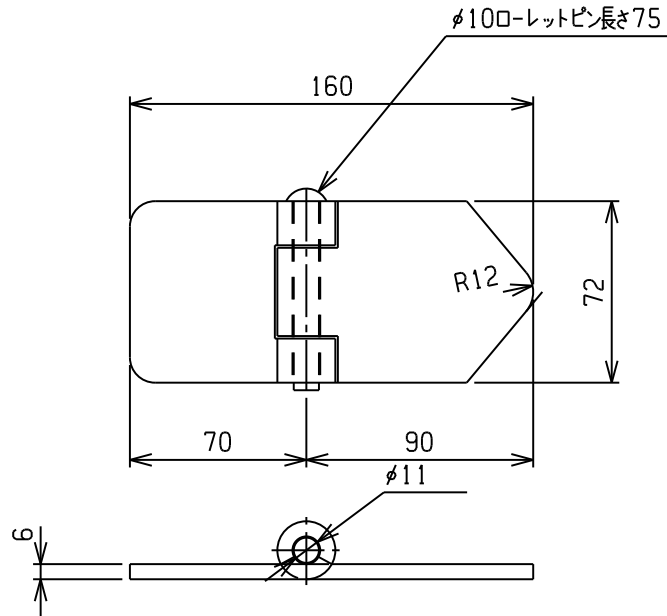


# 丁番7

## ペットリヤー丁番

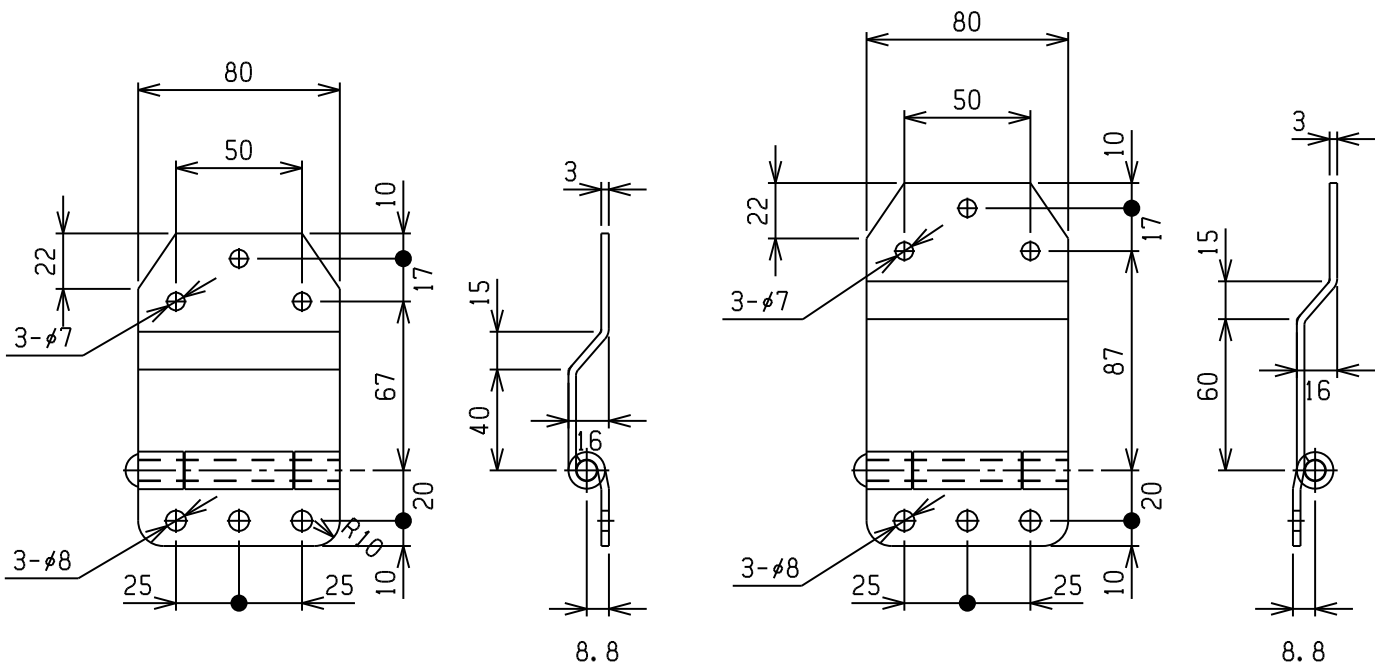


材質：SS400

本図は（LH）を示し（RH）は本図と対称

04PTOM(L/R)	ユニクロメッキ	0.67
商品コード	表面処理	重量(Kg)

## ステンレス移動販売車丁番



上開き 商品コード：67UB00(L/R)重量(0.29Kg)

下開き 商品コード：67SB00(L/R)重量(0.34Kg)

本図は（LH）を示し（RH）は本図と対称  
材質：SUS304