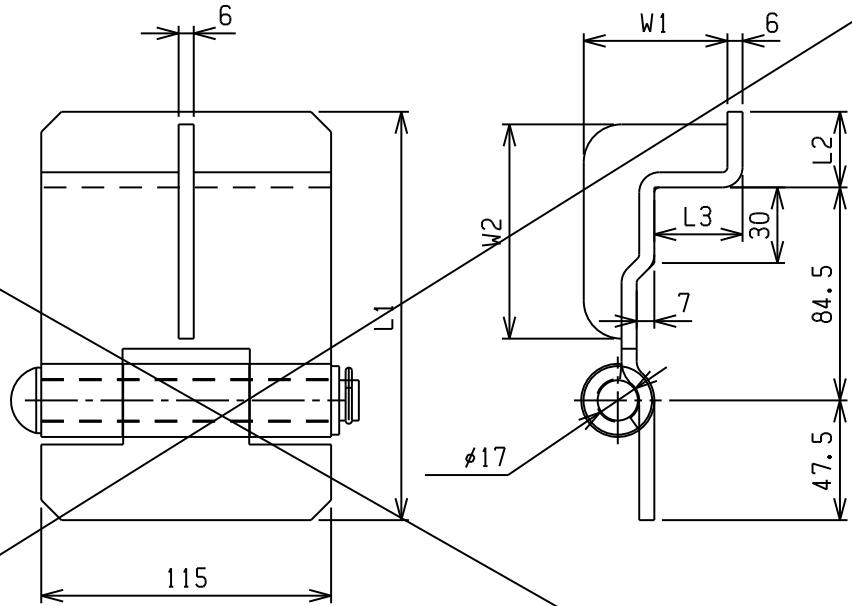


丁番3

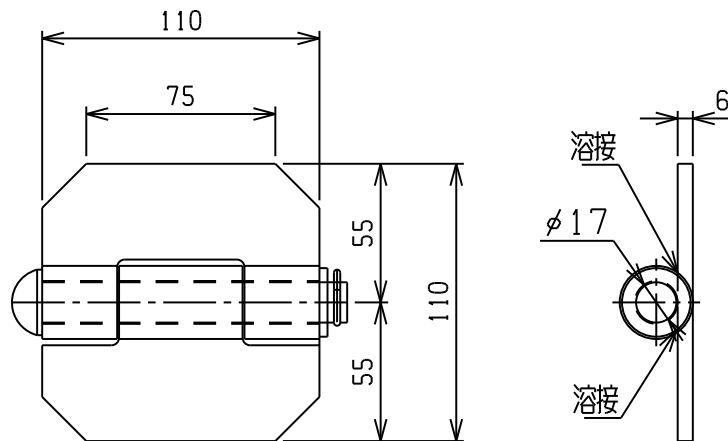
補強付アングル丁番リヤー



材質：SS400 生地

| | | | | | | |
|---------|-----|----|----|----|----|--------|
| 0450LLF | 172 | 40 | 44 | 64 | 90 | 1.42 |
| 0440LLF | 162 | 30 | 35 | 57 | 85 | 1.28 |
| 商品コード | L1 | L2 | L3 | W1 | W2 | 重量(Kg) |

大型ダンプ丁番川西型



本図は(LH)を示し(RH)は本図と対称

材質：SS400 ユニクロメッキ

| | | |
|-------------|------|--------|
| 04DP80(L/R) | 丸ピン | 1.04 |
| 商品コード | ピン仕様 | 重量(Kg) |