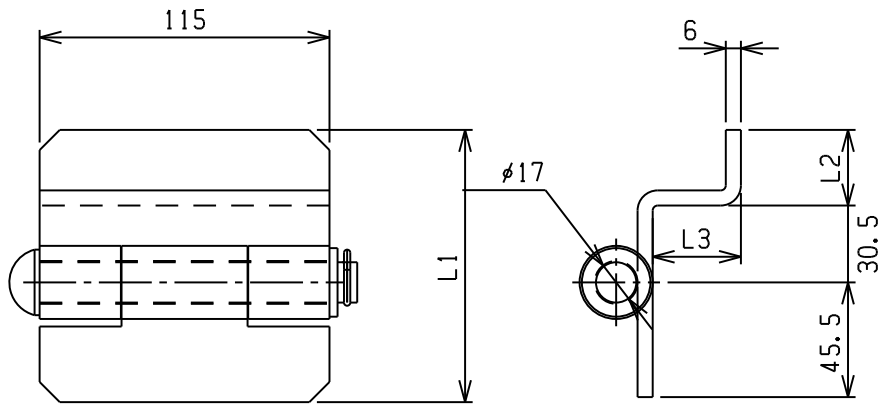


# 丁番2

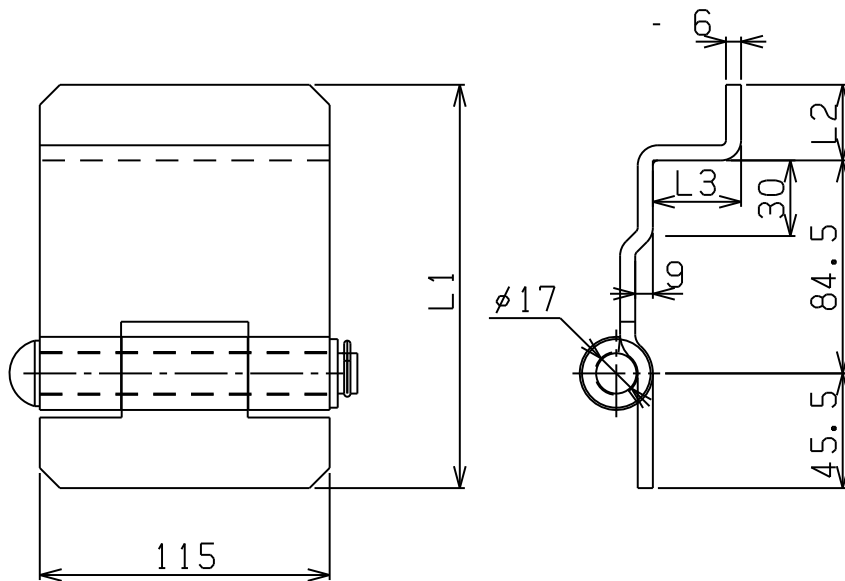
## アングル丁番サイド



材質：SS400 生地

0450LSM	118	42	44	1.06
0440LSM	110	34	35	0.95
商品コード	L1	L2	L3	量(Kg)

## アングル丁番リヤ



材質：SS400 生地

0450LRM	170	40	44	1.26
0440LRM	160	30	35	0.95
商品コード	L1	L2	L3	量(Kg)