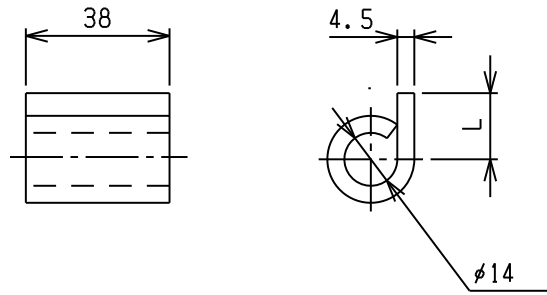


丁番1

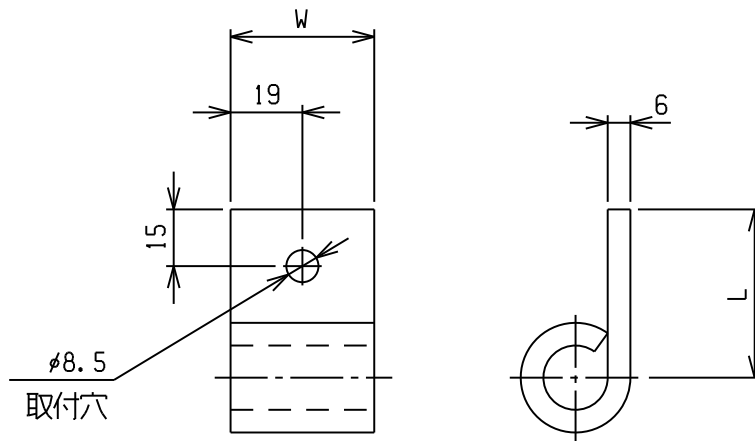
1/2短丁番



材質：SS400 生地

03TB430	41.5	0.11
03TB406	17.5	0.08
商品コード	L	重量(Kg)

5/8短丁番



材質：SS400 生地

03TB531	44.5	38	有り	0.15
03TB530	44.5	38	無し	0.15
03TB506	20.5	38	無し	0.11
03TB32506	20.5	32	無し	0.10
商品コード	L	W	取付穴	重量(Kg)