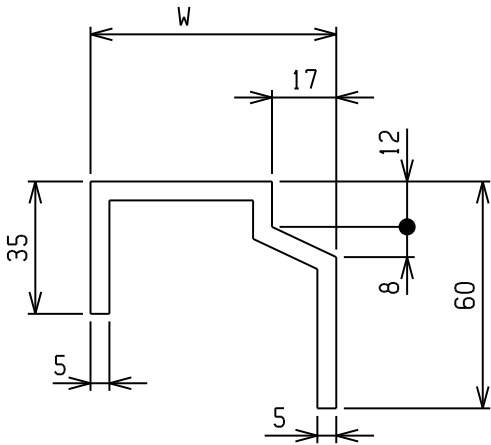


# ガスケット

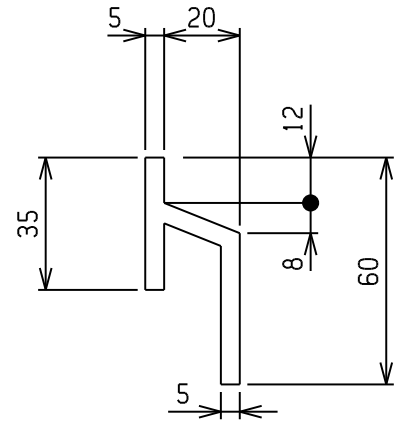
## 冷凍車用ドアガスケット#2001, #2002



L=2600

78D2002-2600	65	硬質PVC	2.69
78D2001-2600	45	硬質PVC	2.37
商品コード	W	材質	量(Kg)

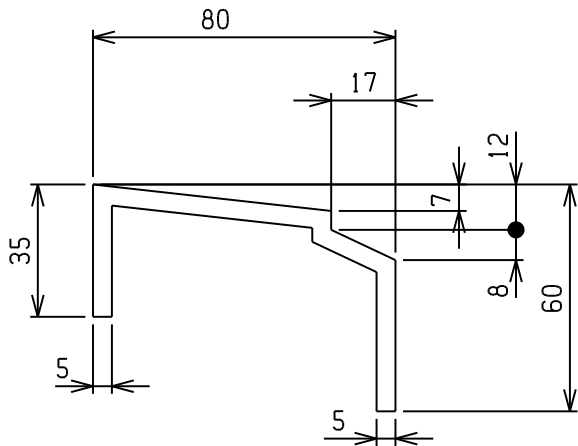
## 冷凍車用ドアガスケット#1001



L=2600

78D1001-2600	軟硬質PVC	1.85
商品コード	材質	量(Kg)

## 冷凍車用ドアガスケット#2003



L=2600

78D2003-2600	軟硬質PVC	3
商品コード	材質	量(Kg)

## 冷凍車用ドアガスケット取り付け図

