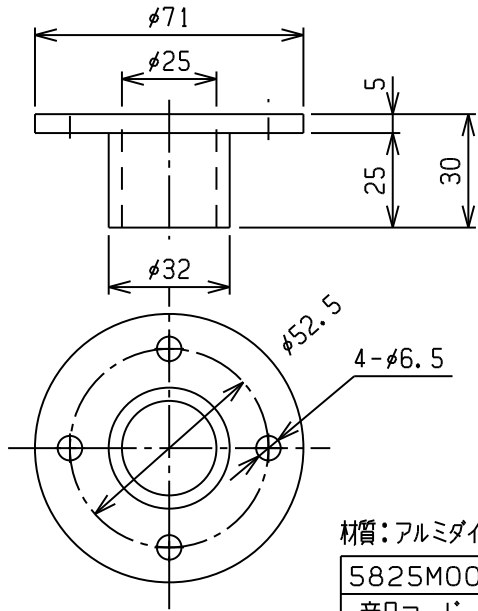


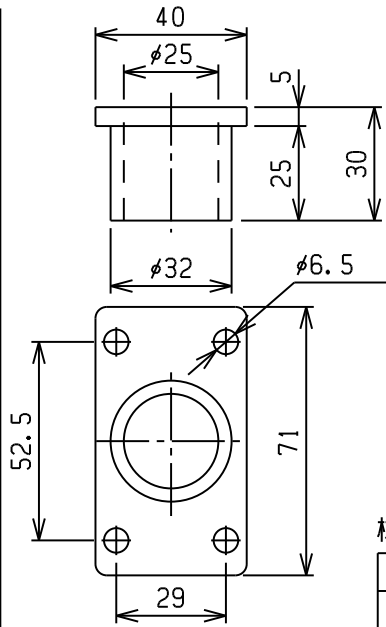
アルミフランジφ25丸座



材質：アルミダイカスト

5825M00	バフ研磨	0.053
商品コード	表面処理	重量(Kg)

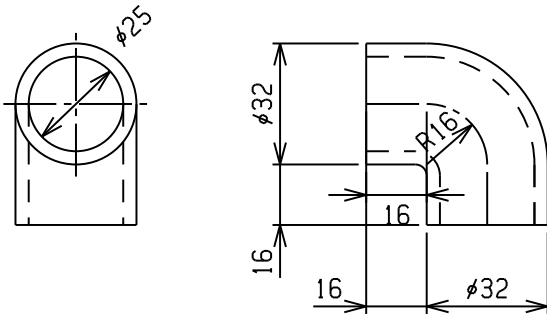
アルミフランジφ25角座



材質：アルミダイカスト

5825K00	バフ研磨	0.042
商品コード	表面処理	重量(Kg)

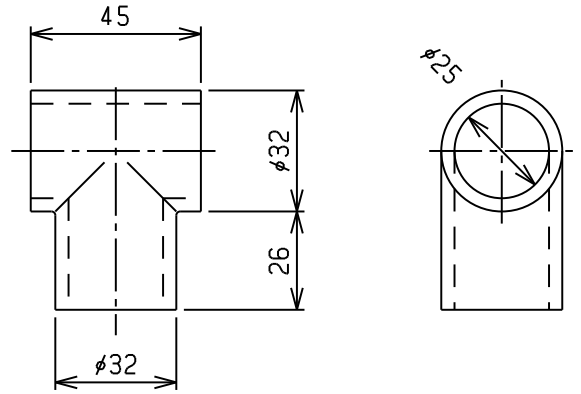
アルミフランジφ25エルボ



材質：アルミダイカスト

5825L00	バフ研磨	0.047
商品コード	表面処理	重量(Kg)

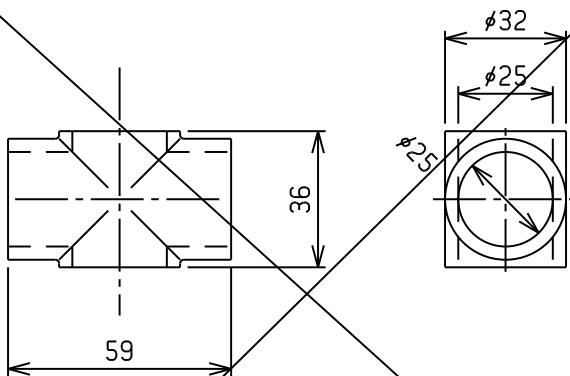
アルミフランジφ25T字



材質：アルミダイカスト

5825T00	バフ研磨	0.047
商品コード	表面処理	重量(Kg)

アルミフランジφ25クロス



材質：アルミダイカスト

5825X00	バフ研磨	0.041
商品コード	表面処理	重量(Kg)