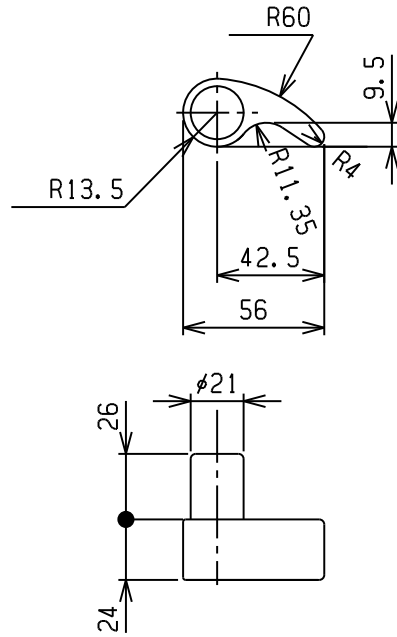


ドア部品27

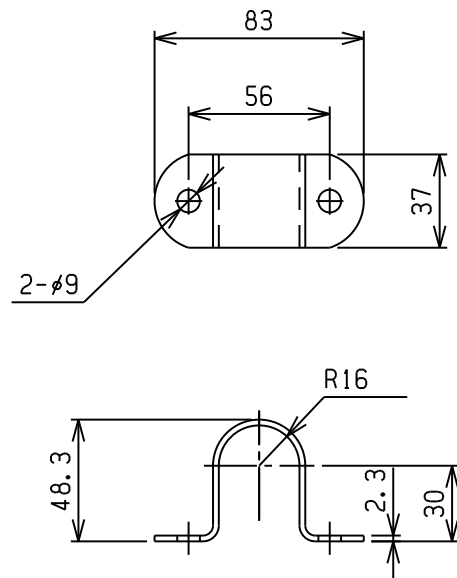
4型パイプロックカム



本図は (LH) を示し (RH) は本図と対称

7714T00(L/R)	SS400	エニクロメッキ	0.166
商品コード	材質	表面処理	重量(Kg)

4型パイプブラケット



7714P00	SS400	エニクロメッキ	0.096
商品コード	材質	表面処理	重量(Kg)