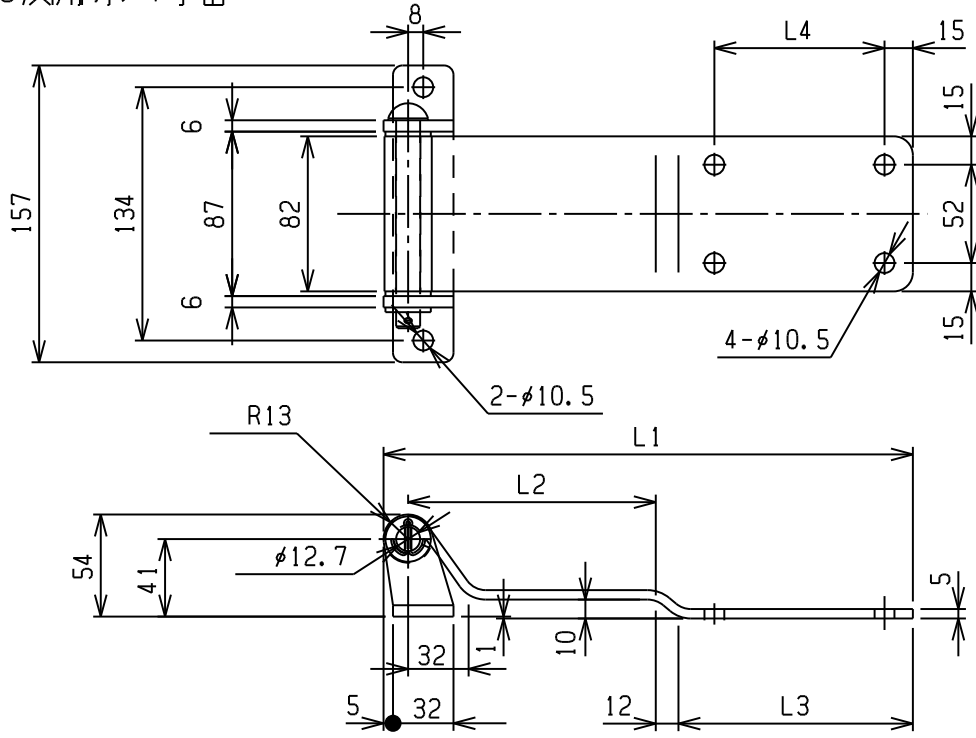


ステンレス270度開閉リヤ丁番

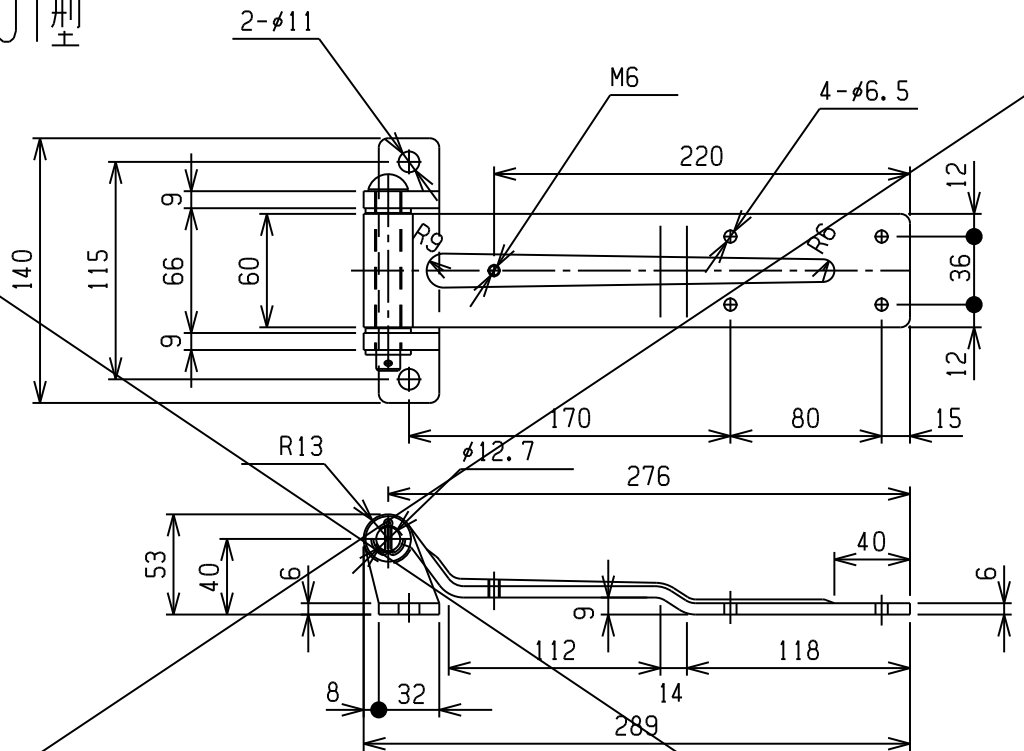
ドア部品15



本図は(LH)を示し(RH)は本図と対称

N型	67270NT(L/R)	SUS304	バフ研磨	227	68	135	100	1.172
S型	67270ST(L/R)			279	131	124	90	1.374
型式	商品コード	材質	表面処理	L1	L2	L3	L4	量(Kg)

角型270度開閉リヤ丁番 JT型



本図は(LH)を示し(RH)は本図と対称

77CB052-JT(L/R)	SS400	エニクロメッキ	1.321
商品コード	材質	表面処理	量(Kg)