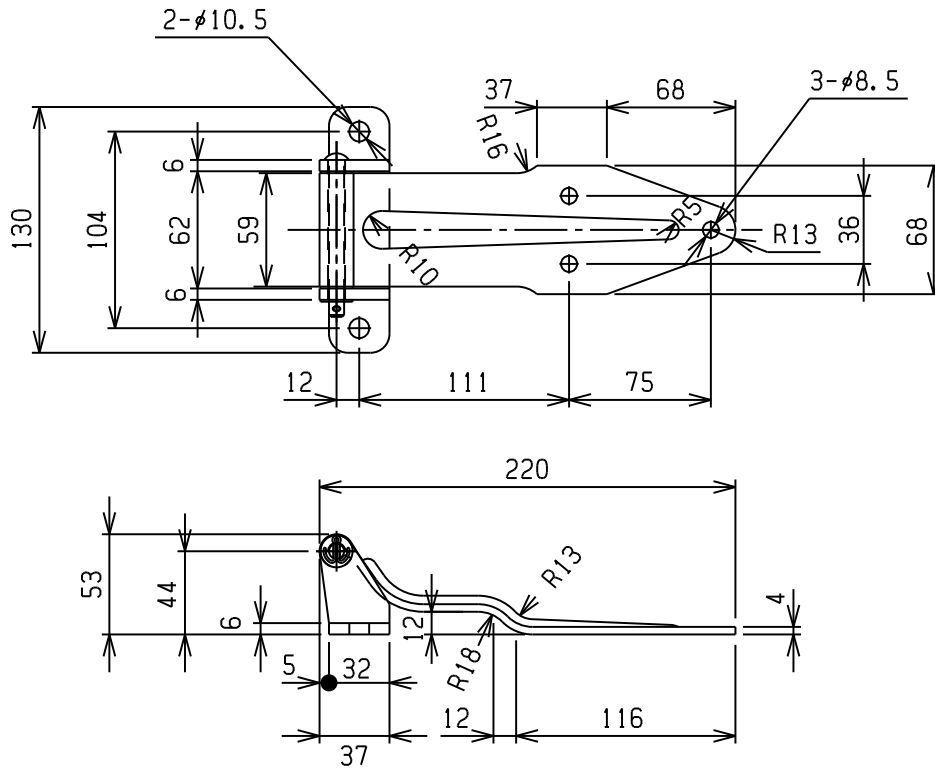


ステンレス270度釘番

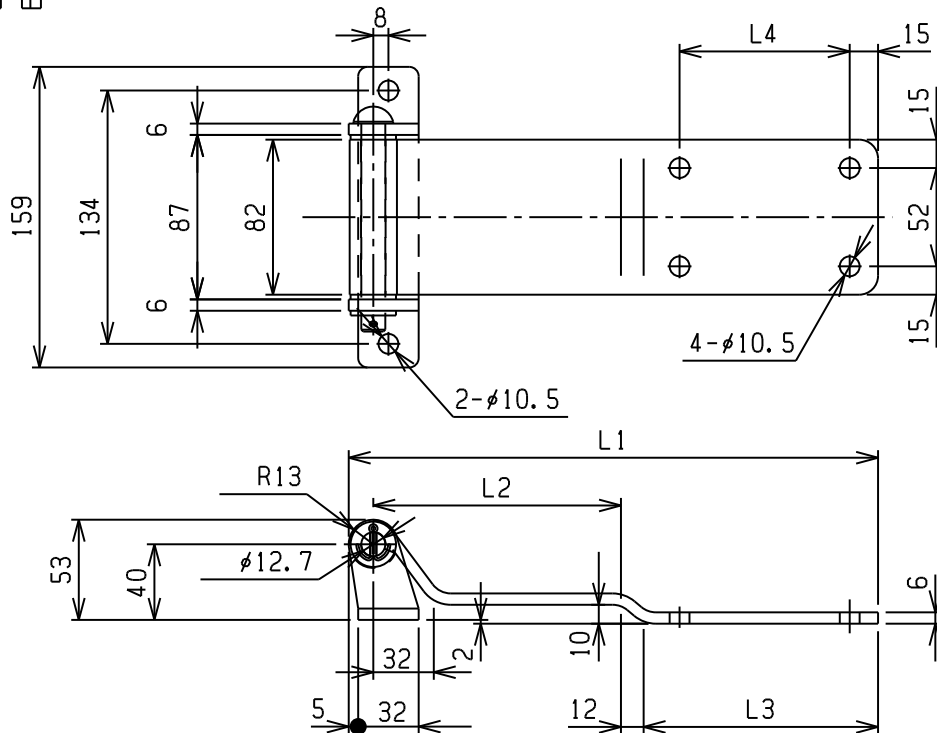
ドア部品14



本図は(LH)を示し(RH)は本図と対称

672700S(L/R)	SUS304	パワ研磨	0.81
商品コード	材質	表面処理	重量(Kg)

270度開閉リヤ釘番



本図は(LH)を示し(RH)は本図と対称

N型	770270DN(L/R)	SS400	Lニクロメッキ	228	68	135	100	1.348
S型	770270DS(L/R)			280	131	124	90	1.584
型式	商品コード	材質	表面処理	L1	L2	L3	L4	重量(Kg)