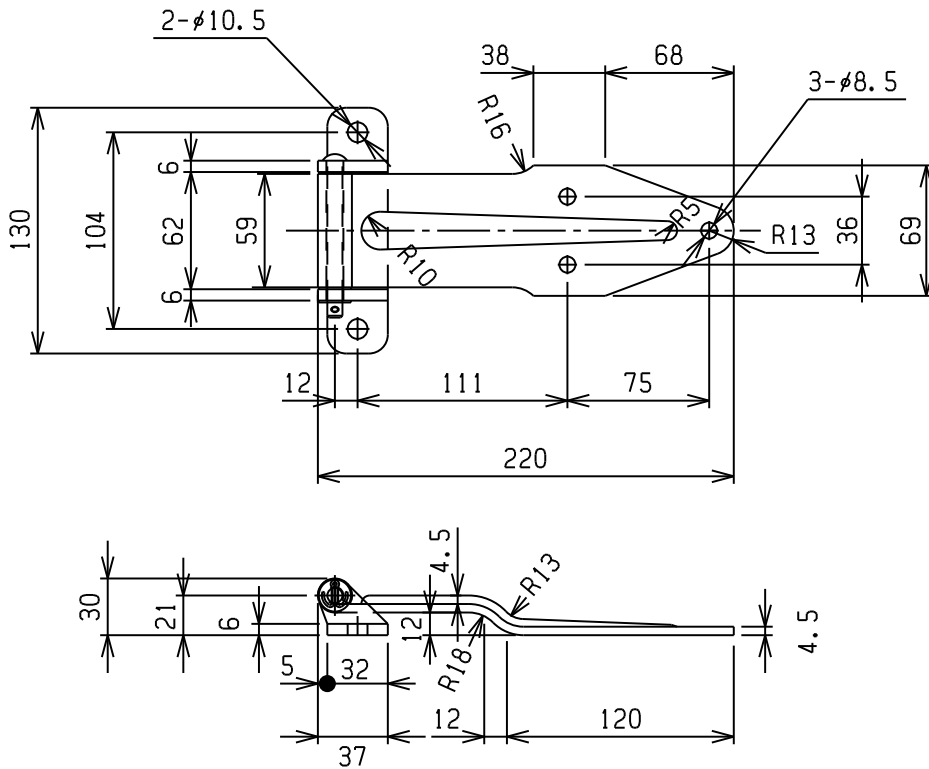


# 小型180度丁番

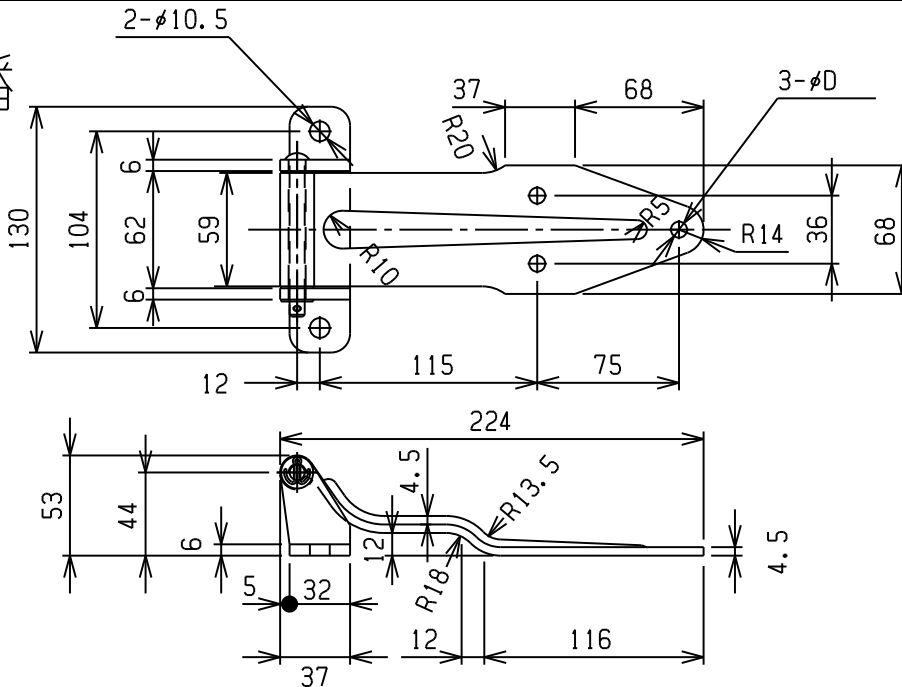
## ドア部品



本図は(LH)を示し(RH)は本図と対称

		KSGメッキ	
770180S(L/R)	SS400	エニクロメッキ	0.75
商品コード	材質	表面処理	重量(Kg)

# 小型270度丁番



本図は(LH)を示し(RH)は本図と対称

770270S(L/R)	SS400	エニクロメッキ	8.5	0.81
商品コード	材質	表面処理	D	重量(Kg)