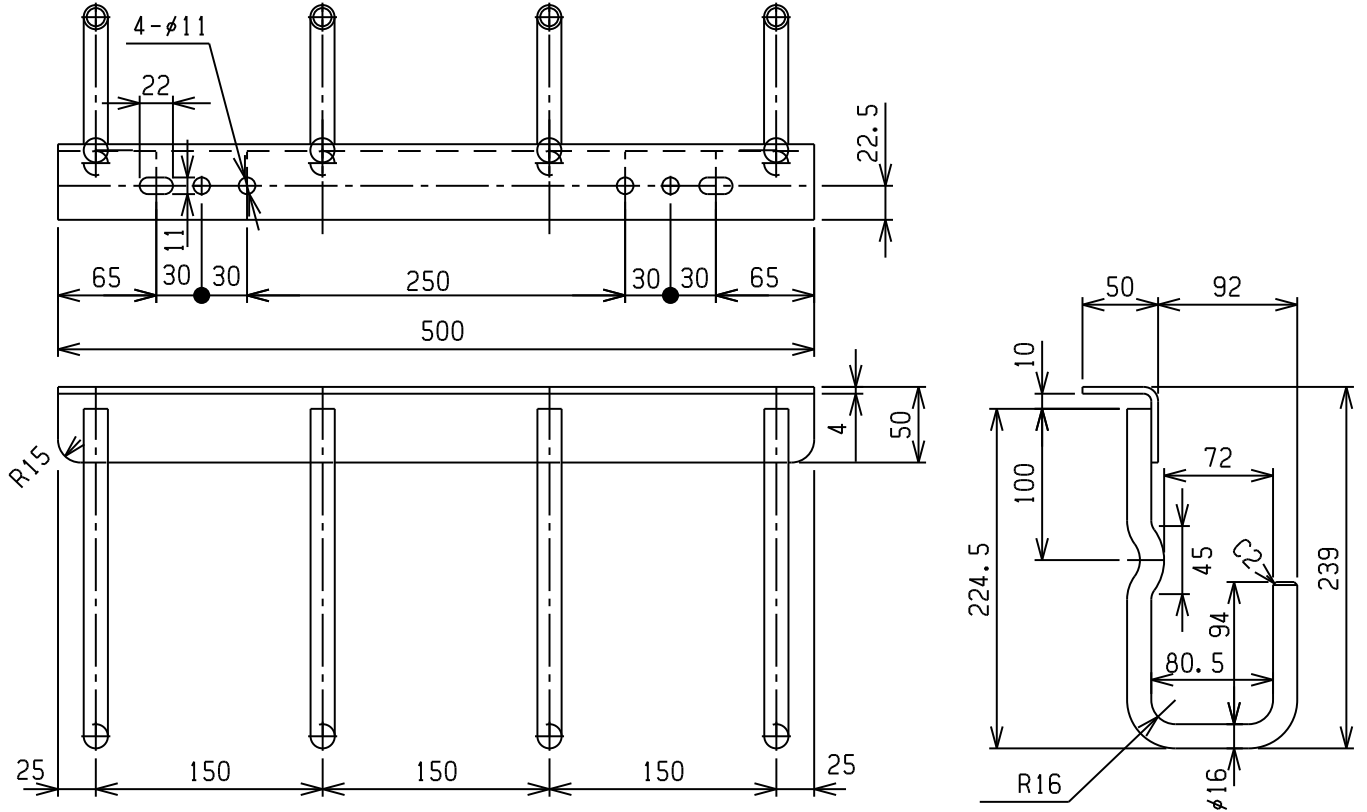


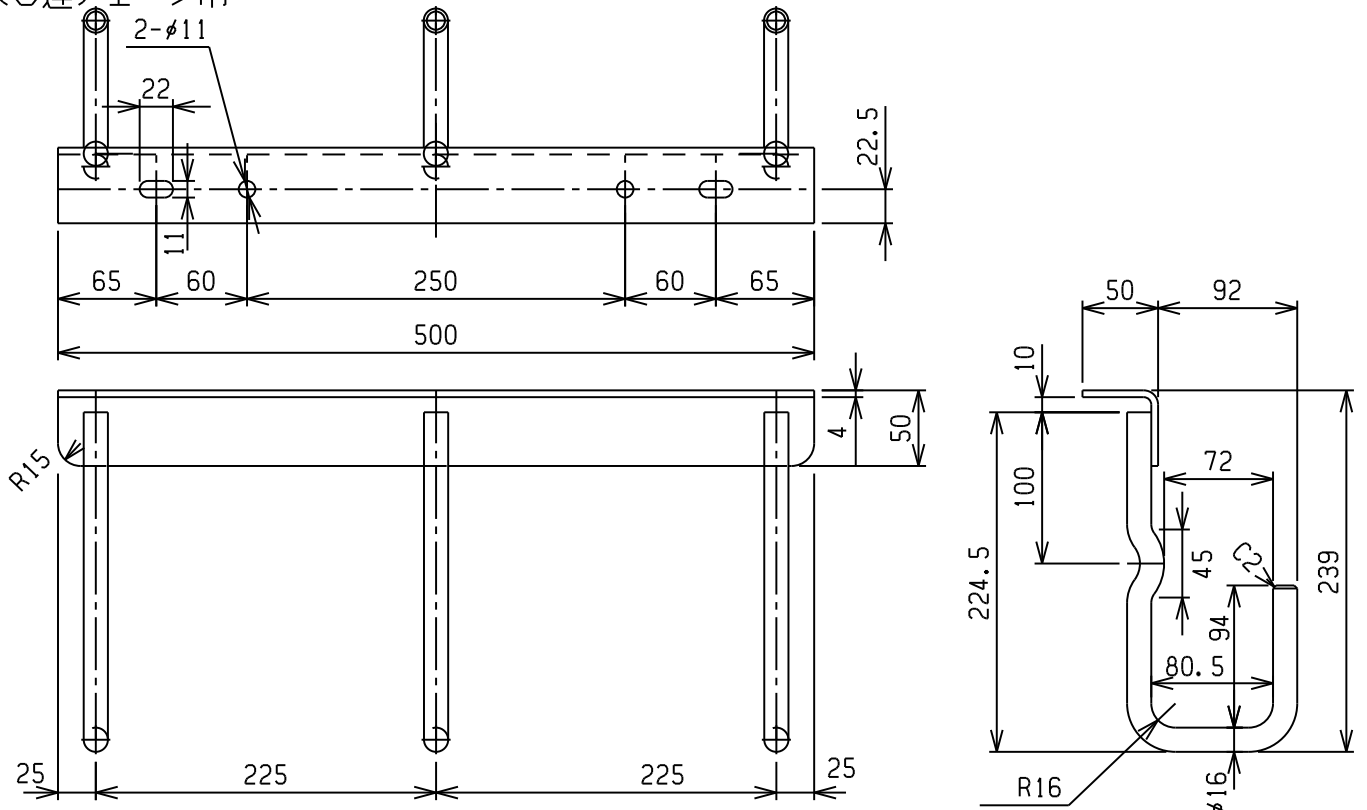
タイヤチェーン掛け4

ステンレス4連チェーン吊



65CT04L	SUS304	#400研磨	2.86
商品コード	材質	表面処理	量(Kg)

ステンレス3連チェーン吊



65CT03L	SUS304	#400研磨	2.25
商品コード	材質	表面処理	量(Kg)