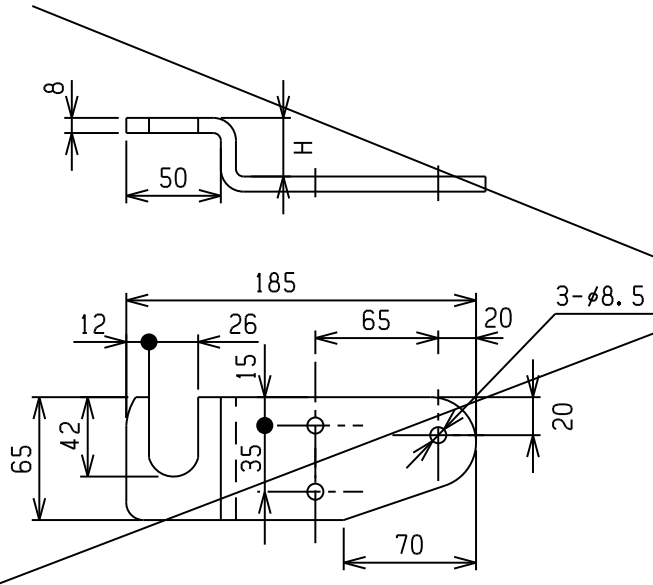


ステンレスMS型A受け

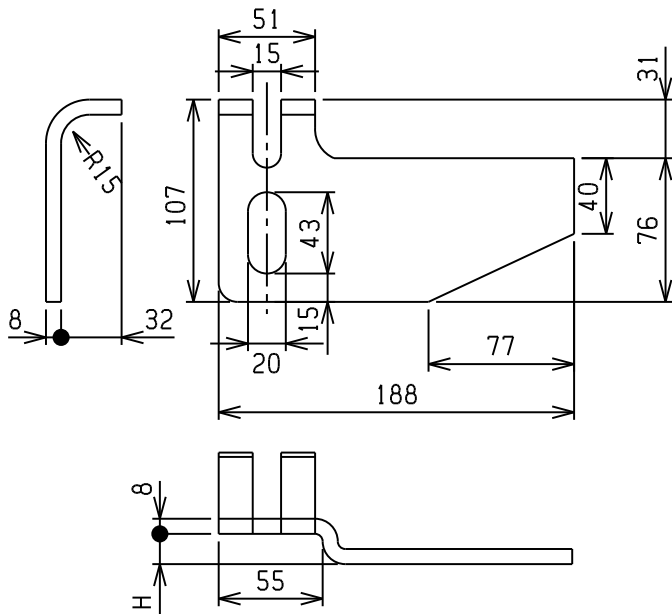
受け金具6



本図は(RH)を示し(LH)は本図と対称
材質：SUS304 #400研磨

68AU30A(L/R)-MS	30	0.7
68AU25A(L/R)-MS	25	0.68
商品コード	H	重量(Kg)

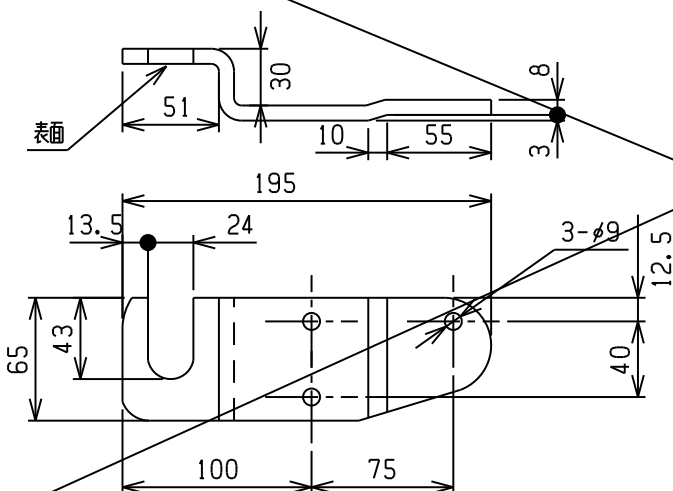
ステンレスチェーン掛け付き受け金具



本図は(RH)を示し(LH)は本図と対称
材質：SUS304 #400研磨

68C5106(L/R)	6	0.89
68C5100(L/R)	0	0.88
商品コード	H	重量(Kg)

ステンレスYN型A受け



本図は(RH)を示し(LH)は本図と対称
材質：SUS304 #400研磨

68AU30A(L/R)-YN	0	0.675
商品コード	H	重量(Kg)