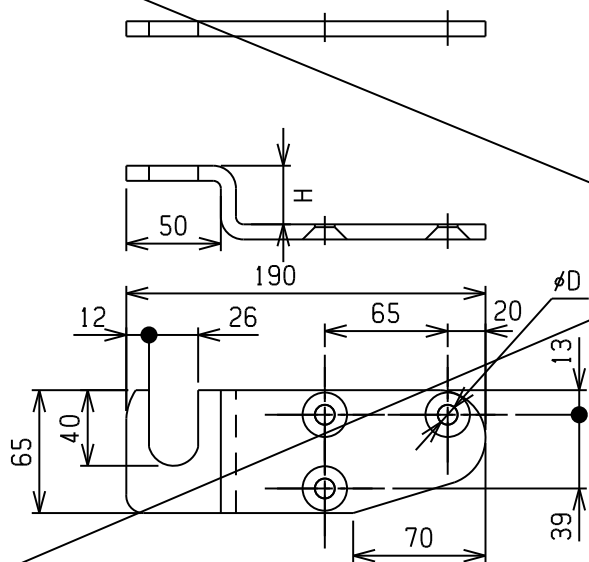


KT型A受け

受け金具5

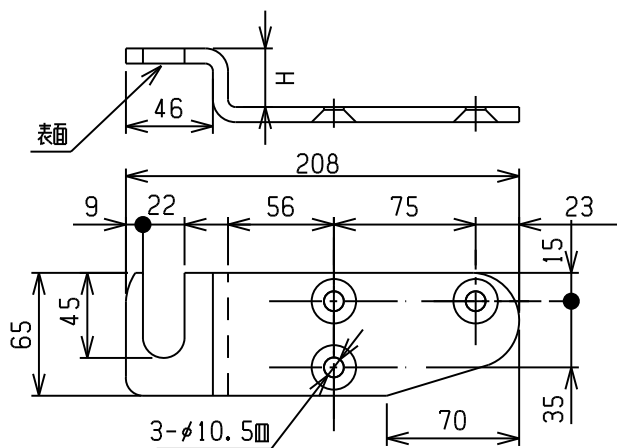


本図は (RH) を示し (LH) は本図と対称

材質: SS400

A受け	06KT31SR(L/R)	31	9mm	ラスパート	0.75
	06KT31S(L/R)	31	9mm	エニクロメッキ	0.75
	06KT31AR(L/R)	31	9	ラスパート	0.75
	06KT31A(L/R)	31	9	エニクロメッキ	0.75
	06KT16A(L/R)	16	9	エニクロメッキ	0.69
画	06KT00A	0	9	エニクロメッキ	0.64
	商品コード	H	D	表面処理	重量(Kg)

ステンレスA受け22mm

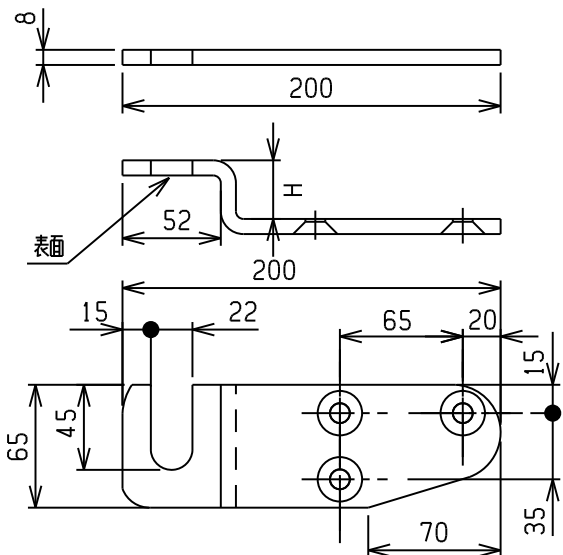


本図は (RH) を示し (LH) は本図と対称

材質: SUS304 #400研磨

68ND40S(L/R)	40	0.86
68ND35S(L/R)	35	0.84
68ND30S(L/R)	30	0.82
68ND25S(L/R)	25	0.8
商品コード	H	重量(Kg)

ステンレス受け22mm



本図は (RH) を示し (LH) は本図と対称

材質: SUS304 #400研磨

A受け	68AU40S(L/R)	40	10.5mm	0.81
	68AU35S(L/R)	35	10.5mm	0.79
	68AU35A(L/R)	35	10.5	
	68AU30S(L/R)	30	10.5mm	0.77
	68AU30A(L/R)	30	10.5	
	68AU25S(L/R)	25	10.5mm	0.75
	68AU25A(L/R)	25	10.5	
画	68TU965(L/R)	0	10.5	0.67
	商品コード	H	D	重量(Kg)