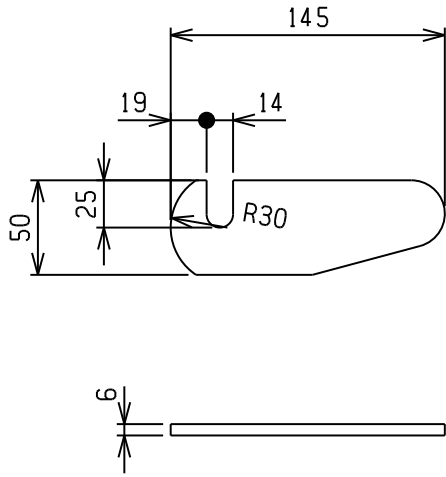


1/2直受け金具

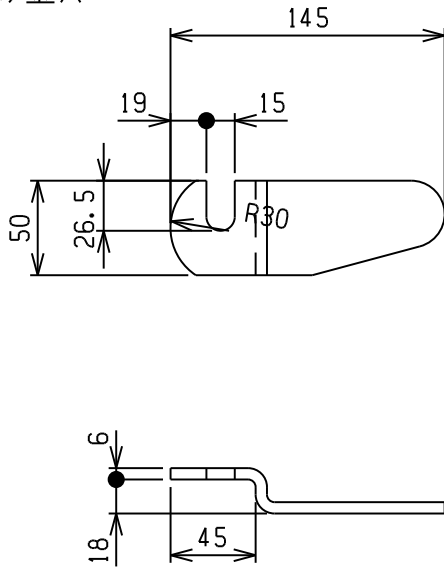
受け金具 1



材質：SS400

064T650M	ユニクロメッキ	0.27
064T650	生地	
商品コード	表面処理	重量(Kg)

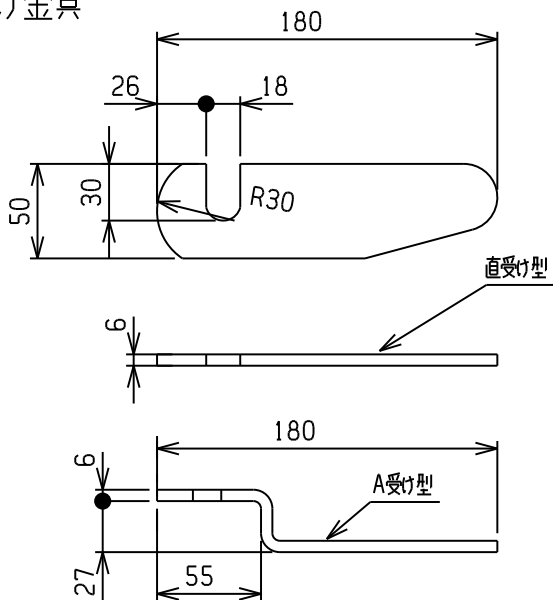
1/2A受け金具



本図は (RH) を示し (LH) は本図と対称
材質：SS400

064A650M(L/R)	ユニクロメッキ	0.3
064A650(L/R)	生地	
商品コード	表面処理	重量(Kg)

5/8受け金具



本図は (RH) を示し (LH) は本図と対称
材質：SS400

直受け型	065A650M(L/R)	ユニクロメッキ	0.38
	065A650(L/R)	生地	
A受け型	065T650M	ユニクロメッキ	0.35
	065T650	生地	
	商品コード	表面処理	重量(Kg)